

НАК ВИП

ЗАКРЫТОЕ АКЦИОНЕРНОЕ ОБЩЕСТВО
«НАУЧНО-ПРОИЗВОДСТВЕННЫЙ КОМПЛЕКС «ВИП»

ИНН 6662058814

Юридический адрес: 620142, г. Екатеринбург, ул. Щорса, 7

Почтовый адрес: 620102, г. Екатеринбург,

ул. Белореченская, 30, а/я 313

<http://www.zaovip.ru> E-mail: info@zaovip.ru

Тел./факс: (343) 302-03-63

ОКП 43 8130

ПРЕОБРАЗОВАТЕЛЬ ДАВЛЕНИЯ ИЗМЕРИТЕЛЬНЫЙ СДВ

с выходным сигналом 4–20 мА

Руководство по эксплуатации

АГБР.406239.001-01РЭ



ОС ВСИ
«ВНИИФТРИ»



Октябрь 2015

Содержание

1	ОПИСАНИЕ И РАБОТА	3
1.1	Назначение	3
1.2	Технические характеристики	5
1.3	Комплектность преобразователей	7
1.4	Устройство и работа преобразователей	8
1.5	Маркировка	8
1.6	Упаковка	8
2	ИСПОЛЬЗОВАНИЕ ПО НАЗНАЧЕНИЮ	9
2.1	Эксплуатационные ограничения	9
2.2	Подготовка преобразователей к использованию	9
2.3	Эксплуатация преобразователей	13
3	ТЕХНИЧЕСКОЕ ОБСЛУЖИВАНИЕ	13
4	ТЕКУЩИЙ РЕМОНТ	14
5	ОБЕСПЕЧЕНИЕ ВЗРЫВОЗАЩИЩЁННОСТИ	15
5.1	Средства взрывозащиты преобразователей СДВ-Ex	15
5.2	Обеспечение взрывозащиты при монтаже	16
5.3	Обеспечение взрывозащиты при эксплуатации	16
5.4	Обеспечение взрывозащиты при ремонте	16
6	ХРАНЕНИЕ	17
7	ТРАНСПОРТИРОВАНИЕ	17
8	УТИЛИЗАЦИЯ	17
9	ГАРАНТИИ ИЗГОТОВИТЕЛЯ	17
10	СВЕДЕНИЯ О СЕРТИФИКАЦИИ	18
	ПРИЛОЖЕНИЕ А УСЛОВНОЕ ОБОЗНАЧЕНИЕ ПРЕОБРАЗОВАТЕЛЕЙ ДАВЛЕНИЯ ИЗМЕРИТЕЛЬНЫХ	19
	ПРИЛОЖЕНИЕ Б ГАБАРИТНЫЕ ЧЕРТЕЖИ ПРЕОБРАЗОВАТЕЛЕЙ	25
	ПРИЛОЖЕНИЕ В СХЕМЫ ПОДКЛЮЧЕНИЯ ПРЕОБРАЗОВАТЕЛЕЙ	35
	ПРИЛОЖЕНИЕ Г ГАБАРИТНЫЕ РАЗМЕРЫ ШТУЦЕРОВ ДЛЯ ПОДКЛЮЧЕНИЯ К МАГИСТРАЛИ ДАВЛЕНИЯ И МОНТАЖНЫХ ГНЁЗД	37
	ПРИЛОЖЕНИЕ Д УСТАНОВКА ПРЕОБРАЗОВАТЕЛЕЙ ГИДРОСТАТИЧЕСКОГО ДАВЛЕНИЯ В КОЛОДЦЕ ИЛИ ЁМКОСТИ	40
	ПРИЛОЖЕНИЕ Е СЕРТИФИКАТ СООТВЕТСТВИЯ	41

Настоящее руководство по эксплуатации распространяется на преобразователи давления измерительные СДВ с аналоговым выходным сигналом постоянного тока 4–20 мА (в дальнейшем — преобразователи), содержит сведения об устройстве и принципе работы преобразователей, технические характеристики и другие сведения, необходимые для правильной эксплуатации (использования, хранения и технического обслуживания) преобразователей.

Преобразователи СДВ-Ех предназначены для работы во взрывоопасных условиях с видом взрывозащиты «искробезопасная электрическая цепь i» и маркировкой взрывозащиты «0ЕхiaIICT5X» и «0ЕхiaIICT3X».

Преобразователи СДВ-Ех с маркировкой взрывозащиты «0ЕхiaIICT5X» могут использоваться в соответствии с ГОСТ 30852.13, ГОСТ Р 52350.14, главой 7.3 ПУЭ и Руководством по эксплуатации во взрывоопасных зонах, в которых возможно образование взрывоопасных смесей категории ПА, ПВ, ПС температурных групп Т1, Т2, Т3, Т4, Т5 по классификации ГОСТ 30852.11, ГОСТ 30852.5.

Преобразователи СДВ-Ех с маркировкой взрывозащиты «0ЕхiaIICT3X» могут использоваться в соответствии с ГОСТ 30852.13, ГОСТ Р 52350.14, главой 7.3 ПУЭ и Руководством по эксплуатации во взрывоопасных зонах, в которых возможно образование взрывоопасных смесей категории ПА, ПВ, ПС температурных групп Т1, Т2, Т3 по классификации ГОСТ 30852.11, ГОСТ 30852.5.

Параметры СДВ-Ех: $18 \leq U_i \leq 24$ В, $I_i \leq 100$ мА, $C_i \leq 0,04$ мкФ, $L_i \leq 3$ мкГн.

Знак «X» в маркировке взрывозащиты преобразователей СДВ-Ех указывает на особые условия безопасной эксплуатации:

– питание преобразователей СДВ-Ех должно осуществляться от барьеров безопасности, блоков питания с выходными искробезопасными цепями с параметрами $U_0 \leq 24$ В, $I_0 \leq 100$ мА, $C_0 \geq 0,09$ мкФ, $L_0 \geq 0,1$ мГн, имеющие сертификат соответствия и разрешение Федеральной службы по экологическому, технологическому и атомному надзору на применение;

– цепь в кабеле связи к выводу 2 выходного разъема преобразователя не подключена.

Для эксплуатации преобразователей СДВ-Ех допускается персонал, ознакомившийся с настоящим руководством по эксплуатации, главой 7.3 ПУЭ, главой 3.4 ПТЭЭП, ГОСТ 30852.13, ГОСТ Р 52350.14, ГОСТ 30852.16, ГОСТ 31610.17, ГОСТ 30852.18, ГОСТ Р МЭК 60079-19.

Преобразователи общепромышленного исполнения по таблицам А.1–А.14 приложения А соответствуют комплекту документации согласно АГБР.406239.001-32, а взрывозащищённого исполнения — комплекту документации АГБР.406239.001-03, требованиям ГОСТ 30852.0, ГОСТ 30852.10, ГОСТ 30852.13, ГОСТ Р 52350.14 и главы 7.3 ПУЭ, ГОСТ 12.2.007.0, ГОСТ 12.2.003.

1 ОПИСАНИЕ И РАБОТА

1.1 Назначение

1.1.1 Преобразователи предназначены для непрерывного измерения и преобразования давления абсолютного, избыточного, разрежения, давления-разрежения, разности давлений и гидростатического давления нейтральных и агрессивных, газообразных и жидких сред в унифицированный выходной сигнал: токовый 4–20 мА.

1.1.2 Область применения: метрологические службы, аккредитованные на право поверки и калибровки средств измерения давления, системы автоматического контроля, регулирования и управления технологическими процессами на предприятиях газовой, металлургической, химической, пищевой отраслях промышленности.

1.1.3 Рабочая среда для преобразователя — жидкости (в т.ч. морской воды, масла, дизельного топлива, мазута, керосина, бензина), пар, газы, парогазовые и газовые смеси (в

т.ч. газообразный кислород и кислородосодержащие газовые смеси) при давлении до 100 МПа. Рабочая среда не должна кристаллизоваться или затвердевать в приёмнике давления.

1.1.4 Диапазон температур рабочей среды на входе в приёмник давления преобразователей в зависимости от исполнения от минус 50 до плюс 125 °С.

1.1.5 Преобразователи относятся к изделиям ГСП (Государственная система промышленных приборов и средств автоматизации).

1.1.6 По устойчивости к механическим воздействиям преобразователи являются виброустойчивыми и соответствуют:

– по ГОСТ Р 52931 конструктивные исполнения K00, K10, K20, K02, K04, K05, K14, K24 соответствуют классификационной группе G2 и воздействию многократных механических ударов при пиковом значении ударного ускорения 98 м/с^2 (10g) и длительности 2–50 мс, преобразователи остальных конструктивных исполнений соответствует группе V2;

– по ОСТ 32.146 — группе MM1.

1.1.7 По устойчивости к климатическим воздействиям преобразователи в зависимости от вида исполнения соответствуют:

– по ГОСТ 15150 группам УХЛ3.1, У2, Т3;

– по ОСТ 32.146 группам К6, К7.

1.1.8 По устойчивости и прочности к воздействию температур окружающей среды и влажности преобразователи относятся к группам С1, С4 по ГОСТ Р 52931.

1.1.9 Преобразователи относятся к изделиям одноканальным, однофункциональным, восстанавливаемым и ремонтируемым только в условиях предприятия-изготовителя.

1.1.10 Конструкция и покрытие преобразователей обеспечивают устойчивость к маслам и моющим веществам.

1.1.11 По степени защиты от проникновения пыли и воды преобразователи СДВ-Ех соответствуют группам IP54, IP65; остальные преобразователи в зависимости от исполнения — группам IP54, IP65, IP66, IP68 с максимальной глубиной погружения 250 м по ГОСТ 14254.

1.1.12 Преобразователи предназначены для работы при атмосферном давлении от 66,0 до 106,7 кПа (от 498 до 800 мм рт. ст.) и соответствуют группе исполнения Р2 по ГОСТ Р 52931.

1.1.13 Преобразователи не содержат материалов и веществ, вредных в экологическом отношении для человека и окружающей среды, поэтому при эксплуатации (применении), испытаниях, хранении, транспортировании и утилизации не оказывают воздействия, опасного в экологическом отношении.

1.1.14 Предприятие-изготовитель оставляет за собой право на изменение конструкции преобразователей СДВ и типов комплектующих изделий без ухудшения его характеристик, кроме преобразователей СДВ-Ех.

1.1.15 СДВ-Ех с маркировкой взрывозащиты «0ЕхiaПСТ5Х» имеют взрывозащищённое исполнение с видом взрывозащиты – искробезопасная электрическая цепь «ia» и могут применяться в соответствии с главой 7.3 ПУЭ, ГОСТ 30852.13, ГОСТ Р 52350.14 во взрывоопасных зонах, в которых возможно образование взрывоопасных смесей категории ПА, ПВ, ПС групп Т1, Т2, Т3, Т4, Т5 по классификации ГОСТ 30852.5, ГОСТ 30852.11.

СДВ-Ех с маркировкой взрывозащиты «0ЕхiaПСТ3Х» имеют взрывозащищённое исполнение с видом взрывозащиты – искробезопасная электрическая цепь «ia» и могут применяться в соответствии с главой 7.3 ПУЭ, ГОСТ 30852.13, ГОСТ Р 52350.14 во взрывоопасных зонах, в которых возможно образование взрывоопасных смесей категории ПА, ПВ, ПС групп Т1, Т2, Т3 по классификации ГОСТ 30852.5, ГОСТ 30852.11.

Параметры СДВ-Ех — $18 \leq U_i \leq 24 \text{ В}$, $I_i \leq 100 \text{ мА}$, $C_i \leq 0,04 \text{ мкФ}$, $L_i \leq 3 \text{ мкГн}$.

1.1.16 Структурная схема условного обозначения преобразователей давления измерительных приведена в таблицах А.1–А.14 приложения А.

1.2 Технические характеристики

1.2.1 Основные технические характеристики указаны в этикетке на конкретный преобразователь.

1.2.2 Преобразователи устойчивы к воздействию испытательного давления в соответствии с таблицей 1 и выдерживают перегрузку испытательным давлением в течение 15 минут.

Преобразователи избыточного давления с коррозионностойкой открытой мембраной — прочные и герметичные после воздействия предельно-допустимого перегрузочного давления длительностью не более 1 минуты в соответствии с таблицей 2.

Преобразователи разности давлений - прочные и герметичные после воздействия предельно-допустимого рабочего избыточного давления длительностью не более 1 минуты в соответствии с таблицей 3.

Т а б л и ц а 1 — Величины испытательного давления преобразователей

Верхние пределы измерений (ВПИ), МПа	Испытательное давление, в % от ВПИ	Примечание
От 0,01 до 16 включ.	125	
Св. 16 до 60,0 включ.	115	
» 60,0 » 100,0 »	110	
<p>П р и м е ч а н и я</p> <p>1 Для преобразователей давления-разрежения верхний предел измерения принимается по избыточному давлению.</p> <p>2 Для преобразователей абсолютного давления с верхним пределом ниже 100 кПа испытательное давление равно атмосферному.</p>		

Т а б л и ц а 2 — Величины предельно-допустимого перегрузочного давления для преобразователей абсолютного, избыточного, давления-разрежения, и гидростатического давления

Верхние пределы измерений (ВПИ), МПа	Предельно-допустимое перегрузочное давление, МПа	Примечание
От 0,01 до 0,06 включ.	0,1	Для преобразователей с пределом основной погрешности, равной или выше $\pm 0,25\%$
Св. 0,06 до 0,25 включ.	0,8	
» 0,25 » 1,0 »	4,0	
» 1,00 » 2,5 »	7,5	
» 2,50 » 6,0 »	18,0	
» 6,00 » 16,0 »	70,0	
» 16,00 » 100,0 »	110,0	
От 0,25 до 0,4 включ.	0,6	Для преобразователей с пределом основной погрешности, равной $+ 0,15\%$ и ниже
» 0,6 до 1,6 включ.	2,5	
» 2,50 » 4,0 »	6,0	
Св 4,00 » 10,0 »	16,0	
От 16,00 » 40,0 »	60,0	
Св. 40,00 » 100,0 »	110,0	

П р и м е ч а н и е — Преобразователи с предельно-допустимым перегрузочным давлением, отличающимся от таблицы 2, имеют в маркировке обозначение РХХ, где ХХ — перегрузочное давление в МПа.

Т а б л и ц а 3 — Величины предельно-допустимого перегрузочного давления для преобразователей разности давлений

Верхние пределы измерений	Предельное допустимое рабочее избыточное давление, МПа	Пробное давление, МПа	Примечание
От 0,25 кПа до 1,6 кПа включ.	4	6	Исполнения К31
Св. 1,6 кПа >> 10,0 кПа >>	10	15	Исполнения К21
Св. 10,0 кПа >> 16 МПа >>	25	35	
Все пределы	6	9,5	Исполнение К24

1.2.3 Преобразователи разности давлений, исключая исполнение К24, выдерживают перегрузку со стороны плюсовой и минусовой камер в течение 1 минуты односторонним воздействием давления равного предельно допускаемому рабочему избыточному давлению, преобразователи исполнения К24 – одностороннюю перегрузку давлением, равным ВПИ со стороны минусовой камеры и удвоенному значению ВПИ со стороны плюсовой камеры. Для устранения возможного влияния перегрузки на характеристики преобразователей после ее снятия необходимо провести подстройку начального сигнала.

1.2.4 Электрическое питание преобразователей общепромышленного исполнения осуществляется от источника постоянного тока напряжением от 12 до 36 В, пульсация не должна превышать $\pm 0,5\%$ значения напряжения питания.

Сопротивление нагрузки R (включая сопротивление линии связи) не должно превышать значения:

$$R \leq \frac{(U-12)}{20} \text{ кОм,}$$

где U — напряжение питания, В.

Питание преобразователей СДВ-Ех должно осуществляться от барьеров безопасности, блоков питания с выходными искробезопасными цепями с параметрами $U_0 \leq 24$ В, $I_0 \leq 100$ мА, $C_0 \geq 0,09$ мкФ, $L_i \geq 0,1$ мГн, имеющих сертификат соответствия и Разрешение Федеральной службы по экологическому, технологическому и атомному надзору на применение.

1.2.5 Номинальная статическая характеристики преобразования с линейно-возрастающей зависимостью аналогового выходного сигнала от входной измеряемой величины соответствует виду:

$$I = I_H + \frac{I_B - I_H}{P_B - P_H} P - P_H,$$

где I — текущее значение выходного сигнала;

P — значение измеряемой величины;

I_B, I_H — верхнее и нижнее предельные значения выходного сигнала соответственно, $I_B = 20$ мА, $I_H = 4$ мА;

P_B — верхний предел измерений;

P_H — нижний предел измерений, $P_H = 0$.

1.2.6 Дополнительная погрешность, вызванная изменением напряжения питания и воздействием внешнего переменного магнитного поля напряжённостью 400 А/м, частотой 50 Гц или внешнего постоянного магнитного поля напряжённостью 400 А/м, а для преобразователей СДВ с кодом исполнения «М» дополнительно вызванная воздействием переменного магнитного поля напряжённостью 80 ± 1 А/м с частотой $50,0 \pm 1,5$ и 400 ± 10 Гц и воздействием знакопеременного убывающего импульсного магнитного поля, не превышает 0,02 % от допускаемой основной погрешности и не нормируется.

1.2.7 Преобразователи не выходят из строя при обрыве выходной цепи преобразователей, а также при подаче напряжения питания обратной полярности и коротком замыкании выходной цепи преобразователей.

1.2.8 Прочность изоляции и сопротивление электрических цепей преобразователей приведены в таблице 4.

Т а б л и ц а 4 — Вид и значение испытательного напряжения при проверке электрической прочности изоляции, электрическое сопротивление изоляции

Действующее значение испытательного напряжения переменного тока частотой 50 Гц практически синусоидальной формы с коэффициентом амплитуды не хуже $1,414 \pm 0,099$, Вэфф, не менее		Нормы электрического сопротивления изоляции, МОм, не менее		
в нормальных условиях	при относительной влажности 95 ± 3 % и температуре 35 ± 5 °С	в нормальных условиях	при верхнем значении предельной рабочей температуры	при относительной влажности 95 ± 3 % и температуре 35 ± 5 °С
Для общепромышленного исполнения СДВ				
300	240	100	20	5
Для взрывозащищённого исполнения СДВ-Ех				
500	—	100	—	—

1.2.9 Габаритные и установочные размеры преобразователей приведены в приложении Б.

1.2.10 Среднее время наработки на до отказа, не более 157000 ч.

1.2.11 Средний срок службы преобразователей не менее 14 лет, кроме эксплуатируемых при измерении параметров агрессивных сред, средний срок службы которых зависит от свойств агрессивной среды и условий эксплуатации.

1.3 Комплектность преобразователей

1.3.1 Комплектность преобразователей приведена в таблице 5.

Т а б л и ц а 5 — Комплектность преобразователей

Наименование	Обозначение	Кол., шт	Примечание
1 Преобразователь давления измерительный	АГБР.406239.001	1	Исполнение и обозначение в соответствии с заказом
2 Этикетка	АГБР.406239.001 ЭТ	1	То же
3 Методика поверки	МП 16-221-2009	1	На 100 шт. или в один адрес или по заказу
4 Руководство по эксплуатации	АГБР.406239.001-01 РЭ	1	На 100 шт. или в один адрес или по заказу
5 Сертификат соответствия (копия)	-	-	Для СДВ-Ех и СДВ-Ехd в Приложениях РЭ
П р и м е ч а н и я			
1 Для СДВ-Ех розетка 2РМДТ18КПН4Г5В1В (2РМД18КПН4Г5В1) входит в комплект поставки; для остальных исполнений поставляется по требованию заказчика.			
2 Розетка GDM3009 DIN 43650А поставляется с преобразователями, имеющими тип соединителя DIN 43650А.			

1.4 Устройство и работа преобразователей

1.4.1 Преобразователи представляют собой корпус с измерительным блоком и электронным блоком обработки сигнала.

Чувствительным элементом измерительного блока (приёмника давления) является первичный преобразователь. Чувствительным элементом первичного преобразователя является пластина с кремниевыми пленочными тензорезисторами, прочно соединенная с металлической мембраной.

1.4.2 Давление рабочей среды на измерительный блок (приёмник давления) преобразуется в деформацию чувствительного элемента, вызывая при этом изменение электрического сопротивления его тензорезисторов. На выходе первичного преобразователя появляется электрический сигнал, преобразуемый электронным блоком в токовый выходной электрический сигнал.

1.4.3 Плата электронного блока установлена в корпусе. Для защиты от воздействий окружающей среды на плату наносится многослойное защитное покрытие.

1.5 Маркировка

1.5.1 На крышке преобразователей маркируются надписи в соответствии с КД:

- товарный знак или наименование предприятия-изготовителя;
- наименование и (или) тип преобразователей;
- для СДВ-Ех (рисунки Б.11, Б.12) дополнительно: маркировка взрывозащиты, обозначение органа по сертификации, обозначение сертификата, единый знак обращения ТР ТС, диапазон рабочих температур, напряжение питания, ток, емкость кабеля, индуктивность и потребляемая мощность: $-50\text{ }^{\circ}\text{C} \leq t_a \leq +80\text{ }^{\circ}\text{C}$, $U_i \leq 24\text{ В}$, $I_i \leq 100\text{ мА}$, $C_i \leq 0,04\text{ мкФ}$, $L_i \leq 3\text{ мкГн}$, $P_i \leq 1\text{ Вт}$, — а также специальный знак взрывобезопасности, степень защиты от внешних воздействий по ГОСТ 14254 в зависимости от исполнения: IP 54 или IP 65.

- порядковый (заводской) номер преобразователей по системе нумерации предприятия-изготовителя;

- дата изготовления.

1.5.2 Единый знак обращения ТР ТС, знак утверждения типа СИ и обозначение органа по сертификации наносятся изготовителем на титульный лист этикетки типографским способом.

1.5.3 Оттиски клейм ОТК изготовителя и поверителя ставятся в соответствующие разделы этикетки.

1.6 Упаковка

1.6.1 Упаковка преобразователей обеспечивает сохранность преобразователей при хранении и транспортировании.

1.6.2 Перед упаковыванием преобразователей кислородного исполнения (O2) производится обезжиривание и очистка по ОСТ 26-04-2158, что подтверждается простановкой штампа «Обезжирено согласно ОСТ 26-042158» в паспорте (этикетке) на изделие.

1.6.3 Приемник давления преобразователи защищается от загрязнений колпачком, а сам преобразователь помещается в запаянный полиэтиленовый пакет.

1.6.4 При поставке преобразователя с комплектом монтажных частей (ответной частью разъема) последний упаковывается отдельно.

1.6.5 Вместе с преобразователями в тару укладывается этикетка.

2 ИСПОЛЬЗОВАНИЕ ПО НАЗНАЧЕНИЮ

2.1 Эксплуатационные ограничения

2.1.1 Не допускается применение преобразователей для измерения давления сред, агрессивных по отношению к материалам конструкции преобразователей, контактирующим с измеряемой средой.

2.1.2 Не допускается механическое воздействие на мембрану приемника давления со стороны полости измерительного блока.

2.1.3 При эксплуатации преобразователей необходимо исключить:

– накопление и замерзание конденсата в рабочих камерах и внутри соединительных трубопроводов (для газообразных средств);

– замерзание, кристаллизацию среды или выкристаллизовывание из неё отдельных компонентов (для жидких сред).

2.1.4 При измерении давления агрессивных или кристаллизующихся, а также загрязнённых сред отборные устройства давления должны иметь разделительные сосуды или мембраны. Разделительные сосуды должны устанавливаться как можно ближе к точке отбора давления.

2.1.5 В ёмкостях, имеющих перемешивающие устройства или любые другие устройства, создающие большие перемещения жидкости внутри ёмкости, преобразователь гидростатического давления (исполнение «Г» по таблице А.2) рекомендуется опускать в защитной трубе.

2.2 Подготовка преобразователей к использованию

2.2.1 При получении преобразователей необходимо осмотреть упаковку и, убедившись, что она не имеет повреждений, произвести распаковку.

2.2.2 Проверить комплектность преобразователей в соответствии с 1.3.

2.2.3 Внешним осмотром следует проверить преобразователи и резьбовые соединения на отсутствие видимых повреждений.

Для преобразователей, предназначенных для работы в среде газообразного кислорода и кислородосодержащих смесей, убедиться в наличии в этикетке (паспорте) штампа «Обезжирено согласно ОСТ 26-04-2158».

При монтаже преобразователей гидростатического давления Приложение Д следует учитывать следующие рекомендации:

– конец кабеля вывести в сухое пространство или в соответствующий соединительный блок с клеммами;

– опускать и поднимать преобразователь необходимо тросом, закрепленным за проушину на корпусе преобразователя;

– конец кабеля закрепить в подходящей коробке с соединительными клеммами;

– не перегибать кабель (через него проходит капилляр для компенсации атмосферного давления).

Для подключения преобразователей гидростатического давления с кабелем рекомендуется использовать «Коробки клеммные» АГБР.440.00.00:

- КМ-1 – 4 линии с дополнительной защитой от перенапряжения ≤ 2 кВ , 2 линии без защиты с заземлением (металлический корпус);

- КМ-2 – 4 линии без дополнительной защиты с заземлением (металлический корпус);

- КМ-3 – 4 линии без дополнительной защиты с заземлением (пластиковый корпус).

Использование клеммных коробок обеспечивает удобство подключения кабелей преобразователей давления и защиту капиллярной трубки от внешних воздействий.

При монтаже преобразователей СДВ-Ех на объекте (вводе в эксплуатацию) необходимо руководствоваться настоящим РЭ, главой 3.4 ПТЭЭП, главой 7.3 ПУЭ, ГОСТ 30852.13, ГОСТ Р 52350.14, а также:

- габаритным чертежом преобразователей (приложение Б);
- другими документами, действующими на предприятии, регламентирующими использование средств измерения давления.

2.2.4 Положение преобразователей при монтаже – произвольное, удобное для монтажа, демонтажа и обслуживания. Монтаж преобразователей с ВПИ до 100 кПа и с открытой мембраной (имеющих сильную зависимость выходного сигнала от положения преобразователя) с целью сохранения метрологических характеристик предпочтительно устанавливать вертикально штуцером вниз (в таком положении они калибруются на предприятии-изготовителе).

2.2.5 При монтаже преобразователей усилие затягивания, прикладываемого к гайке корпуса, не должно превышать:

- 26 Н·м — для исполнений СДВ со штуцером М12×1,0;
- 60 Н·м — для исполнений СДВ со штуцером М20×1,5.

2.2.6 Для исполнений СДВ со штуцером М12×1,0 рекомендуется устанавливать уплотняющую резиновую прокладку толщиной 5–6 мм между гайкой корпуса и рабочей магистралью (соединительной линией, передающей давление). Не допускается упор гайки корпуса в металлическую часть соединения с внешней газовой или гидравлической линией (рабочей магистралью, соединительной линией, передающей давление).

2.2.7 Уплотнение для соединения типа 1–3 исполнение 1 по ГОСТ 25164 рекомендуется выполнять с помощью прокладки.

Запрещается использовать уплотнение по резьбе (пакля, лента ФУМ) для обеспечения герметичности соединения, так как может произойти повреждение мембраны большим давлением, возникающим при закручивании преобразователя в замкнутый объём несжимаемой жидкости.

Монтаж преобразователя на рабочее место осуществляется гаечным ключом за шестигранник штуцера.

Запрещается использовать корпус преобразователя в качестве элемента монтажа или крепления. При монтаже запрещается прикладывать усилия к корпусу датчика, в том числе с помощью трубного ключа, во избежание его повреждения.

2.2.8 При монтаже преобразователей следует учитывать следующие рекомендации:

- окружающая среда не должна содержать примесей, вызывающих коррозию деталей преобразователей;

- в случае установки преобразователей непосредственно на технологическом оборудовании и трубопроводах должны применяться отборные устройства с вентилями для обеспечения возможности отключения и проверки преобразователей;

- размещать отборные устройства рекомендуется в местах, где скорость движения рабочей среды наименьшая, поток без завихрений, т.е. на прямолинейных участках трубопроводов при максимальном расстоянии от запорных устройств, колен, компенсаторов и других гидравлических соединений;

- при пульсирующем давлении рабочей среды, гидроударах, отборные устройства должны быть с отводами в виде петлеобразных успокоителей;

- соединительные линии (рекомендуемая длина — не более 15 метров) должны иметь односторонний уклон (не менее 1:10) от места отбора давления вверх, к преобразователям, если измеряемая среда газ, и вниз, к преобразователям, если измеряемая среда жидкость. В случае невозможности выполнения этих требований при измерении давления газа в нижней точке соединительной линии необходимо предусмотреть отстойные сосуды, а в наивысших точках соединительной линии, при измерении давления жидкости — газосборники;

- при использовании соединительных линий в них должны предусматриваться специальные заглушаемые отверстия для продувки (слива конденсата);

- соединительные линии (импульсные трубки) необходимо прокладывать так, чтобы исключить образование газовых мешков (при измерении давления жидкости) или гидравлических пробок (при измерении давления газа);
- магистрали (соединительные линии) должны быть перед присоединением преобразователей тщательно продуты для уменьшения возможности загрязнения полости приёмника давления преобразователей;
- после присоединения преобразователей следует проверить места соединений на герметичность при максимальном рабочем или максимально допустимом перегрузочном давлении (не превышающем величин, указанных в таблицах 1–3). Спад давления за 15 минут не должен превышать 5 % от подаваемого давления.

2.2.9 Для исключения случаев возникновения односторонних перегрузок в процессе эксплуатации датчиков разности давлений необходимо строго соблюдать определенную последовательность операций при включении датчика в работу при использовании клапанного блока (рисунок 1):

- 1) закройте вентили I, II и III, для чего поверните их рукоятки по часовой стрелке (глядя со стороны соответствующих рукояток) до упора (положение А);
- 2) откройте запорную арматуру, установленную на технологическом оборудовании как в «плюсовой», так и в «минусовой» линиях;
- 3) уравняйте давление в «плюсовой» и «минусовой» камерах, для чего плавно поверните рукоятки вентиля I и III на 1,5–2 оборота против часовой стрелки. После этого проверьте и, в случае необходимости, откорректируйте выходной сигнал;
- 4) поверните рукоятку вентиля III по часовой стрелке до упора (положение А);
- 5) поверните рукоятку вентиля I «плюсовой» камеры против часовой стрелки до упора (положение В);
- 6) поверните рукоятку вентиля II «минусовой» камеры против часовой стрелки до упора (положение В).

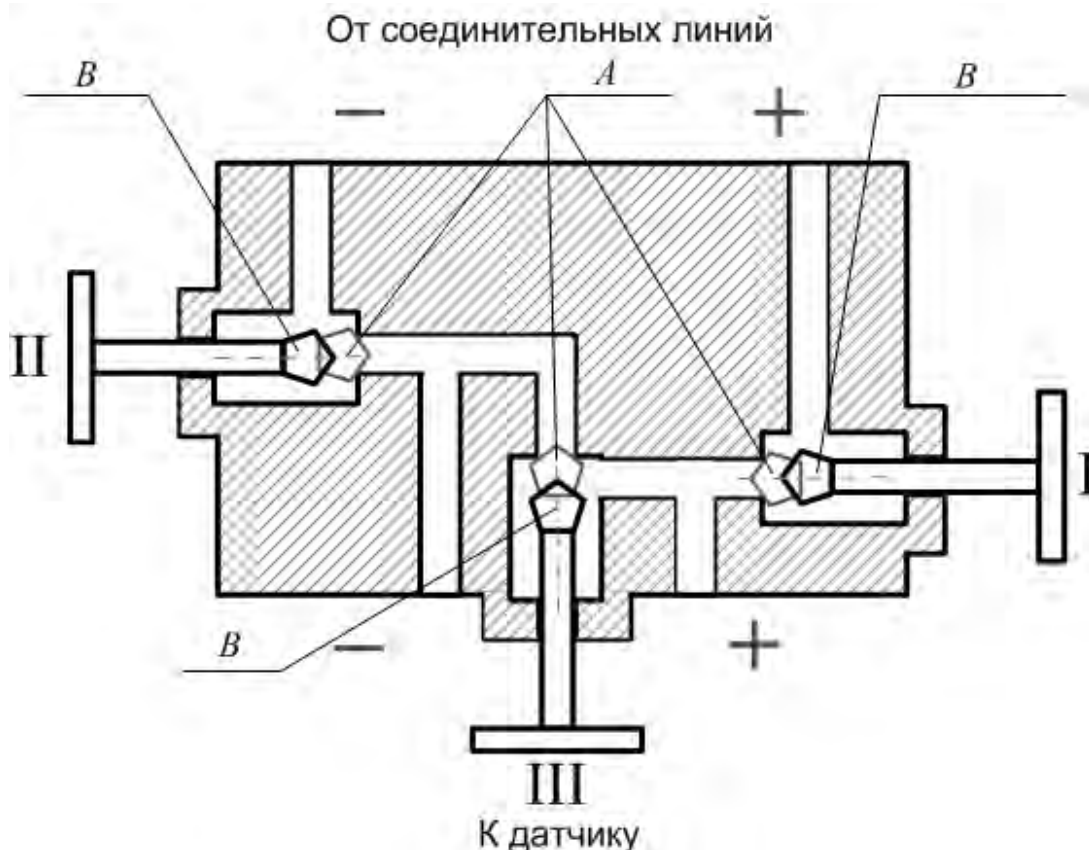


Рисунок 1 — Схема клапанного блока

2.2.10 Преобразователи подключаются к источнику питания (соблюдая полярность источника питания) и нагрузке соединительными проводами линии связи. Схема подключения преобразователей приведена в приложении В.

2.2.11 После транспортирования в условиях отрицательных температур окружающей среды первое подключение преобразователей к источнику электропитания допускается после выдержки преобразователей не менее 3 часов в нормальных условиях.

2.2.12 Для СДВ-Ех в соответствии с ГОСТ 30852.13, ГОСТ Р 52350.14 допускается подключение заземления к заземляющему зажиму, расположенному на корпусе, для уравнивания потенциала корпуса и искробезопасной цепи и уменьшения помех, наводимых металлическим корпусом на искробезопасную цепь (внутренняя часть корпуса соединена с искробезопасной цепью ёмкостью 1 нФ).

2.2.13 Подключение преобразователей к нагрузке и источнику питания осуществляется кабелем с изоляцией и числом медных проводов, соответствующим числу проводников в линии связи (например, КУФЭФ 2×0,35-250 ТУ 16-505.179-76). Рекомендуемое сечение проводников кабеля от 0,35 до 1,5 мм².

2.2.14 Для преобразователей СДВ-Ех необходимо проверить выполнение требований к линии связи:

- сопротивление кабеля: $R_K \leq 20$ Ом;
- ёмкость кабеля: $C_K \leq 0,04$ мкФ;
- индуктивность кабеля: $L_K \leq 0,1$ мГн.

2.2.15 Рекомендуется выполнять линию связи в виде витой пары в экране.

2.2.16 Для СДВ-Ех запрещено подключение вывода 2 выходного разъема преобразователя в кабеле связи во взрывоопасных зонах.

2.2.17 При отсутствии гальванического разделения каналов питания преобразователей заземление нагрузки допускается только со стороны источника питания (ИП).

Допускается использование одного источника питания (одного канала многоканального источника) необходимой мощности для подключения нескольких преобразователей давления общепромышленного исполнения при выполнении следующих условий:

- 1) каждый преобразователь должен иметь свой нагрузочный резистор;
- 2) нагрузочные резисторы должны быть соединены только в одной точке (у «минуса» источника питания.

2.2.18 При необходимости уменьшения уровня пульсаций выходного электрического сигнала преобразователей, например, из-за пульсации измеряемого параметра, допускается параллельно сопротивлению нагрузки в приёмнике сигнала включать неполярный конденсатор (например, типа К10-17) с номинальным рабочим напряжением не менее 63 В, при этом следует выбирать конденсатор с минимальной ёмкостью, обеспечивающей допустимый уровень пульсаций на сопротивлении нагрузки. Данный пункт не распространяется на исполнение СДВ-Ех.

2.2.19 Для СДВ-Ех должны быть выполнены условия в соответствии с п. 12.2.5.1 ГОСТ 30852.13:

- $U_o \leq U_i$
- $I_o \leq I_i$
- $C_i + C_K \leq C_o$
- $L_K \leq L_o$.

2.2.20 Рекомендуемые монтажные гнёзда для установки преобразователей приведены в приложении Г.

2.2.21 Чтобы обеспечивалось выполнение требований пылевлагозащиты по IP65 соединения по DIN43650 А, необходимо установить уплотнительную прокладку на соединитель преобразователя, через которую произвести стыковку, предварительно убедившись в совпадении контактов, а затем плотно притянуть винтом.

2.3 Эксплуатация преобразователей

2.3.1 Ввод преобразователей в эксплуатацию производится по документам, принятым на предприятии-потребителе.

2.3.2 При эксплуатации преобразователи должны подвергаться периодическим осмотрам. При осмотре необходимо проверить:

- прочность и герметичность линий подвода давления;
- чистоту полости подвода давления;
- надёжность монтажа (крепления) преобразователей;
- отсутствие обрывов или повреждения изоляции соединительных электрических линий.

Эксплуатация преобразователей с нарушением указанных требований запрещается.

2.3.3 Эксплуатация преобразователей с маркировкой «O2» должна производиться с соблюдением требований ГОСТ 12.2.052, ОСТ 26-04-2158.

2.3.4 В процессе эксплуатации следует регулярно проверять чистоту полости подвода давления, а также надёжность электрического соединения контактов, целостность и сопротивление линии связи с нагрузкой.

2.3.5 Осмотр и устранение замеченных недостатков должны производиться при отсутствии давления в газовой или гидравлической линии, при отключенном электропитании и отсоединённой соединительной электрической линии связи.

2.3.6 В случае накопления конденсата в соединительной линии (полости измерительного блока) и невозможности слива конденсата без демонтажа преобразователей необходимо демонтировать преобразователи, и слить конденсат, после чего вновь произвести монтаж преобразователей. Демонтаж и монтаж преобразователей следует производить с соблюдением требований раздела 2 настоящего документа.

2.3.7 Характерные неисправности и методы их устранения приведены в таблице 6.

Т а б л и ц а 6 — Характерные неисправности СДВ и методы их устранения

Неисправность	Причина	Метод устранения
1 Выходной сигнал неустойчивый	Нет компенсации атмосферного давления	Устранить перегиб кабеля (только для преобразователей гидростатического давления)
2 Выходной сигнал отсутствует	Обрыв в линии нагрузки или в цепи питания	Найти и устранить обрыв
	Короткое замыкание в линии нагрузки или в цепи питания	Найти и устранить замыкание
	Низкое напряжение питания или высокое сопротивление нагрузки	Проверьте и, если нужно, отрегулируйте
3 Выходной сигнал нестабилен	Нарушена герметичность в линии подвода давления	Найти и устранить негерметичность
	Окислены контактные поверхности	Отключить питание. Освободить доступ к контактным поверхностям. Очистить контакты
4 Выходной сигнал выше 22 мА	Неисправность в блоке электроники	Возвратите преобразователь для замены или ремонта

3 ТЕХНИЧЕСКОЕ ОБСЛУЖИВАНИЕ

3.1 При выпуске с предприятия-изготовителя преобразователи настраиваются на верхний предел измерения давления, при этом нижний предел измерения давления равен нулю.

Для многопредельных преобразователей возможно изменение верхнего предела измеряемого давления с помощью коммутатора АГБР.055.00.00 или АГБР.194.00.00.00 или АГБР.292.00.00 в соответствии с их руководствами по эксплуатации. После перестройки произвести запись в паспорте о произведённом действии.

3.2 Интервал между поверками:

- 5 лет для преобразователей с аналоговым выходным сигналом и цифровой обработкой сигнала;
- периодической поверке могут не подвергаться преобразователи, находящиеся на длительном хранении (консервации).

3.3 Метрологические характеристики преобразователей в течение межповерочного интервала соответствуют документам о поверке с учётом показателей безотказности преобразователей и при условии соблюдения потребителем правил хранения, транспортирования и эксплуатации, указанных в настоящем руководстве по эксплуатации.

3.4 Поверка преобразователей осуществляется в соответствии с документом: «ГСИ. Преобразователи давления измерительные СДВ. Методика поверки» МП 16-221-2009, утвержденным ФГУП «УНИИМ» в марте 2009 г.

3.5 Регулировка

3.5.1 Регулировка, проверка и перестройка диапазонов измерения преобразователей с цифровой обработкой сигнала (символ «D» в маркировке) производится с помощью коммутаторов АГБР.055.00.00, АГБР.194.00.00, АГБР.292.00.00 или «Модуля связи СДВ и ДД-И» АГБР.417.00.00 согласно их руководствам по эксплуатации.

3.6 Меры безопасности

3.6.1 По способу защиты человека от поражения электрическим током преобразователи СДВ относятся к классу «III» по ГОСТ 12.2.007.0.

3.6.2 К работе с преобразователями допускаются лица, аттестованные для работы с сосудами под давлением, прошедшие проверку знаний «Правил технической эксплуатации электроустановок потребителей» (ПТЭЭП) и «Межотраслевых правил по охране труда (Правил безопасности) при эксплуатации электроустановок» (ПОТ Р М-016-2001 РД 153-34.0-03.150-00), имеющие право работать с электроустановками напряжением до 1000 В и прошедшие инструктаж по технике безопасности.

3.6.3 Замену, присоединение и отсоединение преобразователей от магистралей, подводящих давление, следует производить при отсутствии давления в магистралях и отключённом электрическом питании.

3.6.4 Подъем и опускание преобразователей гидростатического давления, следует производить при отключённом электрическом питании, выполняя требования безопасности работы на объекте.

4 ТЕКУЩИЙ РЕМОНТ

4.1 Преобразователи, для которых выявлено несоответствие параметров, указанных в этикетке (паспорте) и комплектности 1.3 при проведении входного контроля или при эксплуатации, направляются на предприятие-изготовитель.

4.2 Запрещается вне предприятия-изготовителя разбирать преобразователи, проводить доработку монтажа, а также производить замену электронных компонентов, чувствительного элемента.

5 ОБЕСПЕЧЕНИЕ ВЗРЫВОЗАЩИЩЁННОСТИ

Взрывозащищённость преобразователей обеспечивается выполнением общих требований к взрывозащищённому электрооборудованию по ГОСТ 30852.0, ГОСТ 30852.13, ГОСТ Р 52350.14, главе 7.3 ПУЭ и требований к взрывозащищённому оборудованию с взрывозащитой вида «искробезопасная электрическая цепь» по ГОСТ 30852.10.

5.1 Средства взрывозащиты преобразователей СДВ-Ех

Питание преобразователей СДВ-Ех должно осуществляться от барьеров безопасности, блоков питания с выходными искробезопасными цепями с параметрами $U_0 < 24$ В, $I_0 < 100$ мА, $C_0 > 0,09$ мкФ, $L_0 > 0,1$ мГн, имеющих сертификат соответствия и Разрешение Федеральной службы по экологическому, технологическому и атомному надзору на применение.

В преобразователях уровень взрывобезопасности обеспечивается в соответствии с ГОСТ 30852.10 использованием блокирующих диодов, ограничением напряжения с помощью стабилитронов, ограничивающих напряжение до безопасного значения, ограничением номиналов используемых ёмкостей и отсутствием индуктивных элементов, ограничением температуры поверхности компонентов до температуры менее 95 °С, герметизацией поверхности элементов, обеспечивающих искробезопасность компаундом толщиной более 1,5 мм с теплостойкостью более 200 °С. Проводники длиной более 50 мм закреплены и зафиксированы компаундом. Преобразователи СДВ-Ех имеют степень защиты от внешних воздействий IP65 или IP54 по ГОСТ 14254. Корпус и крышка преобразователей, а также корпусные детали приемников давления изготовлены из стали 12Х18Н10Т-Т-6 ГОСТ 5949. Сплавы, используемые для изготовления других деталей, не содержат магния в количестве более 7,5 % согласно требованиям ГОСТ 30852.0.

В преобразователях с маркировкой взрывозащиты «0ЕхIаIICT3X» имеется радиатор, снижающий температуру измеряемой среды с максимально допустимой (200 °С) до температуры на поверхности компонентов, не превышающей 110 °С.

Электрическая искробезопасность преобразователей СДВ-Ех обеспечивается ограничением расстояния по поверхности пластмассовой оболочки от наиболее удалённых точек до заземлённых металлических частей в соответствии с ГОСТ 52274 не более чем 50 мм. На корпусе преобразователей имеются заземляющий зажим и знак заземления по ГОСТ 30852.13, ГОСТ Р 52350.14.

Вывод 2 выходного разъема в кабеле связи не подключен.

На оболочке преобразователей нанесена маркировка:

- товарный знак или наименование предприятия-изготовителя;
- наименование и (или) тип преобразователей;
- маркировка взрывозащиты «0ЕхIаIICT5X» или «0ЕхIаIICT3X» для исполнения ВТ2, обозначение органа по сертификации, обозначение сертификата;
- специальный знак взрывобезопасности;
- единый знак обращения ТР ТС;
- диапазон рабочих температур: -50 °С $\leq t_a \leq +80$ °С,
напряжение питания: $U_i \leq 24$ В,
ток: $I_i \leq 100$ мА,
ёмкость: $C_i \leq 0,04$ мкФ,
индуктивность: $L_i \leq 3$ мкГн,
потребляемая мощность: $P_i \leq 1$ Вт;
- степень защиты от внешних воздействий по ГОСТ 14254 в зависимости от исполнения – IP 54, IP 65;
- порядковый (заводской) номер преобразователей по системе нумерации предприятия-изготовителя;
- дата изготовления.

5.2 Обеспечение взрывозащищённости при монтаже

5.2.1 Установка преобразователей СДВ-Ех должна производиться в соответствии со схемой электрической соединений (рисунок В.2 приложения В), руководством по эксплуатации АГБР.406239.001-01РЭ с соблюдением требований главы 3.4 «Правил технической эксплуатации электроустановок потребителей», «Межотраслевых правил по охране труда (правил безопасности) при эксплуатации электроустановок (ПОТ Р М-016-2001/РД 153-34.0-03.150-00)», главы 7.3 ПУЭ, ГОСТ 30852.13 и ГОСТ Р 52350.14.

5.2.2 Перед монтажом необходимо проверить:

- исправность оболочки преобразователей СДВ-Ех;
- наличие пломб, маркировок взрывозащиты;
- выходные параметры искробезопасных цепей блоков питания, барьеров безопасности;
- параметры линии связи:
 - сопротивление: $R_K \leq 20 \text{ Ом}$;
 - ёмкость: $C_K \leq 0,04 \text{ мкФ}$;
 - индуктивность: $L_K \leq 0,1 \text{ мГн}$;
- отсутствие подключения в кабеле связи цепи к выводу 2 выходного разъема.

5.3 Обеспечение взрывозащищённости при эксплуатации

5.3.1 Эксплуатация преобразователей СДВ-Ех должна производиться в соответствии с требованиями АГБР.406239.001-01РЭ, ГОСТ 30852.16, ГОСТ 31610.17, ГОСТ 30852.18, ГОСТ Р МЭК 60079-19, главы 3.4 ПТЭЭП.

5.3.2 Питание преобразователей СДВ-Ех должно осуществляться от барьеров безопасности, блоков питания с искробезопасными электрическими выходными цепями с параметрами $U_0 \leq 24 \text{ В}$, $I_0 \leq 100 \text{ мА}$, $C_0 \geq 0,09 \text{ мкФ}$, $L_0 \geq 0,1 \text{ мГн}$, имеющими сертификат соответствия и Разрешение Федеральной службы по экологическому, технологическому и атомному надзору на применение. Параметры линии связи для преобразователей СДВ-Ех должны удовлетворять следующим требованиям — сопротивление $R_K \leq 20 \text{ Ом}$, ёмкость $C_K \leq 0,04 \text{ мкФ}$, индуктивность $L_K \leq 0,1 \text{ мГн}$.

5.3.3 Связь с выводом 2 выходного разъема преобразователя в кабеле связи должна отсутствовать.

5.3.4 При периодических осмотрах преобразователей особое внимание следует обращать на

- выходные параметры искробезопасных цепей блоков питания, маркировки взрывозащиты и предупредительных надписей;
- отсутствие повреждений соединительных проводов и кабелей;
- ёмкость, индуктивность и сопротивление соединительного кабеля: $C_K \leq 0,04 \text{ мкФ}$, $L_K \leq 0,1 \text{ мГн}$, $R_K \leq 20 \text{ Ом}$.
- исправное состояние оболочки преобразователей.

Соединительный кабель и способ его изоляции во взрывоопасной зоне должны соответствовать требованиям главы 7.3 ПУЭ, ГОСТ 30852.13, ГОСТ Р 52350.14.

5.4 Обеспечение взрывозащищённости при ремонте

5.4.1 Ремонт преобразователей, касающийся средств взрывозащиты, должен производиться на предприятии-изготовителе в соответствии с РД 16.407, ГОСТ 30852.18, ГОСТ Р МЭК 60079-19.

6 ХРАНЕНИЕ

6.1 Хранение преобразователей должно осуществляться в упакованном виде в закрытых помещениях (хранилищах).

6.2 Допускаются следующие условия хранения:

- температура воздуха от минус 50 до плюс 50 °С;
- относительная влажность воздуха до 98 % при температуре 25 °С.

6.3 Воздух в помещении для хранения не должен содержать паров кислот, щелочей и других химических агрессивных смесей.

6.4 Условия хранения преобразователей без упаковки: «1» по ГОСТ 15150.

6.5 Консервация преобразователей должна соответствовать варианту защиты ВЗ-10 по ГОСТ 9.014.

7 ТРАНСПОРТИРОВАНИЕ

7.1 Транспортирование в части воздействия климатических факторов внешней среды должно соответствовать группе 4 (Ж2) по ГОСТ 15150, а в части воздействия механических факторов должно соответствовать условиям Л по ГОСТ 23216.

7.2 Транспортирование должно производиться в упаковке предприятия-изготовителя. Допускается транспортировать преобразователи всеми видами наземного и водного транспорта на любые расстояния с соблюдением правил, утверждённых соответствующими транспортными ведомствами.

8 УТИЛИЗАЦИЯ

8.1 Утилизация преобразователей производится в порядке, установленном на предприятии-потребителе.

9 ГАРАНТИИ ИЗГОТОВИТЕЛЯ

9.1 Поставщик (изготовитель) гарантирует соответствие преобразователей требованиям технических условий при соблюдении потребителем условий эксплуатации (применения), транспортирования, хранения и монтажа, установленных в настоящем РЭ.

9.2 Гарантийный срок эксплуатации преобразователей 3 (три) года с момента (даты) приёмки преобразователя, указанного в этикетке.

9.3 Гарантийный срок эксплуатации преобразователей с нестандартным предельно-допустимым перегрузочным давлением (обозначение РХХ, где ХХ значение перегрузочного давления в МПа) и повышенной надёжностью — 5 (пять) лет с момента (даты) приёмки преобразователя, указанного в этикетке.

9.4 Гарантийный срок эксплуатации преобразователей для аппаратуры железнодорожной автоматики, телемеханики и связи (ЖАТС) — 5 (пять) лет с момента (даты) приёмки преобразователя, указанного в этикетке.

9.5 Гарантия не распространяется на преобразователи, подвергшиеся любым посторонним вмешательствам в конструкцию преобразователей или имеющих внешние повреждения.

9.6 Гарантия не распространяется на электрический соединитель, монтажные, уплотнительные, защитные и другие изделия, поставляемые с преобразователями.

9.7 Гарантийное обслуживание производится предприятием-изготовителем. Постгарантийный ремонт преобразователей производится по отдельному договору.

10 СВЕДЕНИЯ О СЕРТИФИКАЦИИ

10.1 Свидетельство RU.C.30.005.A № 44520 об утверждении типа преобразователей давления измерительных СДВ сроком действия до 05.12.2016 г.

10.2 Тип преобразователей давления измерительных СДВ зарегистрирован в Государственном реестре средств измерений под СИ № 28313-11 и допущен к применению в Российской Федерации до 05.12.2016 года.

Приложение А

(обязательное)

Условное обозначение преобразователей давления измерительных

Структурная схема условного обозначения преобразователей

№ позиции	1	2	3	4	5	6	7*	8**	9	10
Пример 1	СДВ-	-	И-	XXX-	-	4-20мА-	DXXXX-XXXX-XX	KXX	LXX	АГБР.406239.001ТУ
Пример 2	СДВ-	Ех-	И-	XXX-	-	4-20мА-	DXXXX-XXXX-XX	KXX	LXX	АГБР.406239.001ТУ
* Девятую, десятую цифры допускается не указывать										
** К00 допускается не указывать										

Номер позиции в обозначении	Содержание
1	Наименование сокращенное — СДВ (семейство датчиков ВИП)
2	<i>код исполнения</i> (таблица А.1),
3	<i>вид измеряемого давления</i> (таблица А.2)
4	<i>верхний предел измеряемого давления</i> (ВПИ), МПа — в соответствии с рядом по ГОСТ 22520 или в соответствии с заказом
5	<p><i>Код специального исполнения:</i></p> <p>М(...) — для исполнения с перенастраиваемым диапазоном измерения «многопредельный», в скобках указывается значение ВПИ заводской настройки в МПа;</p> <p>МА — многопредельный с автоматическим переключением диапазонов (только для преобразователей с цифровым выходным сигналом).</p> <p>Не указано — для преобразователей с фиксированными пределами измерения («однопредельный»).</p> <p>Р — исполнение преобразователей с вынесенным приёмником давления</p> <p>РХХ — исполнение с нестандартным значением предельно-допустимого перегрузочного давления (ХХ — значение давления в МПа) и повышенной надёжностью.</p>
6	<i>код выходного сигнала и линии</i> (таблица А.3)
7	<i>код модели</i> (буква и девять или десять цифр)
буква	<i>вид электронного блока</i> (таблица А.4)
первая цифра	<i>код климатического исполнения</i> (таблица А.5)
вторая цифра	<i>код предела допускаемой основной погрешности измерения</i> (таблица А.6)
третья цифра	<i>код предела дополнительной температурной погрешности</i> (таблица А.7)
четвертая цифра	<i>код присоединительного размера</i> (монтажной части) для соединения с внешней гидравлической (газовой) линией и заземлением (таблица А.8)
пятая цифра	<i>код вида индикации выходного сигнала</i> (таблица А.9)
6 и 7 цифры	<i>код соединителя электрического</i> для соединения с внешней линией связи (таблица А.10)
восьмая цифра	<i>код группы пылевлагозащиты</i> по ГОСТ 14254 (таблица А.11)
девятая, цифра	<i>код диапазона напряжений питания</i> (таблица А.12)
десятая цифра	<i>код времени установки выходного сигнала</i> (таблица А.13)
8	<i>Код конструктивного исполнения.</i> К00 допускается не указывать (таблица А.14) и признак дополнительной технологической приработки (Н)
9	<i>длина кабеля</i> LXX (целое число кратное одному метру, не может превышать 300 м), указывается только для изделий с кабелем
10	<i>Обозначение технических условий</i> (ТУ)

Т а б л и ц а А.1 — Код исполнения преобразователей. Допускается одновременное указание нескольких обозначений (разделение через дефис)

Обозначение (позиция)	Исполнение
не указано	общепромышленное исполнение
Ex	исполнение взрывозащищенное с видом защиты «искробезопасная цепь» по ГОСТ 30852.0, ГОСТ 30852.10, ГОСТ 30852.11 с маркировкой по взрывозащите «0ExiaIICT5 X»
BT2	(невзрывозащищенное исполнение) исполнение, устойчивое к воздействию температуры рабочей (измеряемой) среды («высокотемпературное») от минус 50 до плюс 200 °С
BT2-Ex	исполнение взрывозащищенное с видом защиты «искробезопасная цепь» по ГОСТ 30852.0, ГОСТ 30852.10, ГОСТ 30852.11 с маркировкой по взрывозащите «0ExiaIICT3 X», устойчивое к воздействию температуры рабочей (измеряемой) среды от минус 50 до плюс 200 °С
O2	исполнение, предназначенное для работы с газообразным кислородом или газовыми смесями, объёмная доля кислорода в которых более 23 %
D20, D50	Конструктивные исполнения по габаритно-присоединительным размерам преобразователей

Т а б л и ц а А.2 — Вид измеряемого давления

Обозначение	Вид измеряемого давления
А	преобразователи абсолютного давления
И	преобразователи избыточного давления
ИВ	преобразователи давления-разрежения
Г	преобразователи гидростатического давления (уровень жидкости)
Д	преобразователи разности давлений
В	преобразователи разрежения

Т а б л и ц а А.3 — Код выходного сигнала

Код	Выходной сигнал	Примечание
4–20 мА	Аналоговый, постоянного тока, возрастающий от 4 до 20 мА	По ГОСТ 26.011

Т а б л и ц а А.4 — Вид электронного блока

Обозначение	Вид электронного блока
D	с цифровой обработкой сигнала

Т а б л и ц а А.5 — Код климатического исполнения

Код	Вид климатического исполнения и категория размещения	Предельные значения температуры окружающего воздуха при эксплуатации, °С
1	УХЛ3.1	-10...+50
2		-50...+50
3		-50...+80
6	У2	-1...+40
7		-50...+50
8		-50...+80
9	Т3	-25...+70
А	УХЛ3.1	-20...+80
В	УХЛ 4.2	+15...+35
С	УХЛ3.1	-40...+80
Д	УХЛ3.1	-30...+80
Л	У2	-10...+70

Т а б л и ц а А.6 — Код предела допускаемой основной погрешности измерения

Код	Предел допускаемой основной погрешности измерения, $\pm\gamma, \%$	
2	$\pm 0,15$	
3	$\pm 0,25$	
4	$\pm 0,5$	
5	$\pm 1,0$	
6	$\pm 1,5$	
8	$1 \geq P_B/P_{Bmax} \geq 1/2$	$1/2 > P_B/P_{Bmax} \geq 1/25$
	0,25	$0,17 + 0,052 \cdot P_{Bmax}/P_B$
В	0,8 Полная погрешность в диапазоне температур измеряемой среды 20 – 200 °С для исполнения ВТ2	

Т а б л и ц а А.7 — Код предела дополнительной температурной погрешности измерения

Код	Предел дополнительной температурной погрешности измерения, $\%/(10\text{ }^\circ\text{C})$
0	При этом вторая цифра означает вместо предела допускаемой основной погрешности предел допускаемой суммарной погрешности измерения во всём диапазоне рабочих температур преобразователя
1	$\pm 0,10$
2	$\pm 0,15$
3	$\pm 0,25$
4	$\pm 0,45$
5	$\pm 0,05$
6	$0,06 + 0,04 \cdot P_{Bmax}/P_B$

Т а б л и ц а А.8 — Код присоединительного размера (монтажной части) для соединения с внешней гидравлической (пневматической) линией и заземлением

Код	Присоединительные размеры
1	Штуцер М12×1,0
2	Штуцер М20×1,5 с ниппелем для соединения типа 3 исполнение 1 по ГОСТ 25164
3	Штуцер М20×1,5 с ниппелем для соединения типа 3 исполнение 1 по ГОСТ 25164, с элементом заземления по ГОСТ 12.2.007.0-75 и резьбой М4-7Н для возможной установки гидравлического дросселя
5	Без штуцера
6	Штуцер М12×1,5 с ниппелем
7	Штуцер G ½"-А
8	Штуцер М10×1,5
9	Коррозионностойкая открытая мембрана со штуцером М20×1,5
А	Коррозионностойкая открытая мембрана со штуцером М36×1,5
В	Фланцевое подключение к процессу с резьбой К¼"
С	Штуцер М12×1,0 с ниппелем
Д	Штуцер М12×1,25 с ниппелем
Е	Штуцер М22×1,5 с ниппелем
Ф	Штуцер М20×1,5 с ниппелем для соединения типа 3 исполнение 1 по ГОСТ 25164 и установленным гидравлическим дросселем
Г	Фланцевое подключение (малогабаритный вариант преобразователя разности давлений)
Н	Малогабаритный вариант преобразователя разности давлений со штуцерами М20×1,5 с ниппелем
К	Штуцер G ¾А
Л	Штуцер М10×1,0 с ниппелем

Т а б л и ц а А.9 — Код вида индикации выходного сигнала

Код	Вид индикации выходного сигнала
0	без индикации

Т а б л и ц а А.10 — Код соединителя электрического для соединения с внешней линией связи

Код	Тип соединителя	Примечание
10	вилка 2РМДГ18Б4Ш5В1В	—
13	вилка 2РМГД18Б4Ш5Е2	герметичный
14	вилка 2РМГ18Б7Ш1Е2	герметичный
15	вилка 2РМТ18Б7Ш1В1В	—
60	DIN 43650 А	вилка DIN 43650А
91	Кабель с маркированными выводами	Группа пылевлагозащиты до IP68 по ГОСТ 14254, диапазон температур окружающей среды от минус 20 до 80 °С
92	Кабель с маркированными выводами	Группа пылевлагозащиты до IP68 по ГОСТ 14254, диапазон температур окружающей среды от минус 40 до 80 °С
93	Кабель экранированный в полиуретановой изоляции с маркированными выводами и дренажной трубкой, 3-проводный	Длина согласовывается при заказе, диапазон температур окружающей среды от минус 40 до 70 °С

Т а б л и ц а А.11 — Код группы пылевлагозащиты по ГОСТ 14254

Код	Обозначение
0	IP54
2	IP68
5	IP65

Т а б л и ц а А.12 — Код диапазона напряжений питания

Код	Диапазон напряжения, В
3	12–36
4	18–36
7	12–24

Т а б л и ц а А.13 – Код времени установки выходного сигнала после включения питания

Код	Время установки выходного сигнала после включения питания, мс, не более
0	200
1	100

П р и м е ч а н и е — Код времени установки выходного сигнала указывается только для преобразователей с автономным питанием.

Т а б л и ц а А.14 — Код конструктивного исполнения

Код	Материал мембраны	Материалы, контактирующие с измеряемой средой	Номер рисунка приложения Б
00	Титановый сплав ВТ-9 по ОСТ 1.90006	Титановый сплав ВТ-9 по ОСТ 1.90006. Сталь 12Х18Н10Т	Б.1, Б.3
20	Титановый сплав ВТ-9 по ОСТ 1.90006	Титановый сплав ВТ-9 по ОСТ 1.90006. Сталь 12Х18Н10Т	Б.9
21	Сталь 36НХТЮ	Сталь 12Х18Н10Т	Б.7, Б.8
31	Сталь 36НХТЮ	Сталь 12Х18Н10Т	Б.7
03	Сталь 36НХТЮ	Сталь 12Х18Н10Т	Б.4, Б.5
04	Сталь 316L	Сталь 316L, сталь 12Х18Н10Т, Viton	Б.1, Б.13
05	Сталь 316L	Сталь 316L	Б.14
14	Сталь 316L	Сталь 316L, Viton	Б.6
24	Сталь 316L	Сталь 316L, сталь 12Х18Н10Т, Viton	Б.2, Б.10

Примечание – Символ «П» в коде конструктивного исполнения используется для преобразователей, работающих в контакте с пищевыми продуктами.

Пример записи обозначения преобразователей при их заказе и в документации другой продукции, в которой они могут быть применены:

– преобразователи для измерения избыточного давления с верхним пределом измерения 1,60 МПа, с унифицированным выходным сигналом 4–20 мА, с цифровым ЭБ, климатического исполнения УХЛ категории размещения 3.1, но для работы при температуре от минус 50°С до плюс 80°С, пределом допускаемого значения приведённой основной погрешности ±0,5 %, пределом допускаемого значения дополнительной температурной погрешности ±0,15 %, со штуцером типа М20×1,5, соединителем типа DIN 43650 А, кодом степени защиты IP65 по ГОСТ 14254, материалом мембраны и полостей, контактирующих с измеряемой средой — титан, сталь 12Х18Н10Т — обозначаются:

СДВ-И-1,60-4-20мА-D3422-0605-3 АГБР.406239.001ТУ

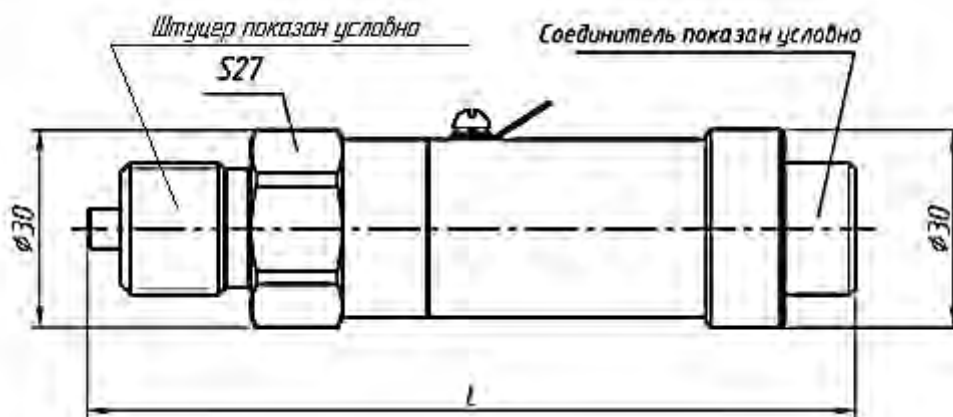
– преобразователи во взрывозащищённом исполнении для измерения избыточного давления с верхним пределом измерения 2,50 МПа, с унифицированным выходным сигналом 4–20 мА, с цифровым ЭБ, климатического исполнения УХЛ категории размещения 3.1, но для работы при температуре от минус 50 °С до плюс 80 °С, пределом допускаемого значения приведённой основной погрешности ±0,5 %, пределом допускаемого значения дополнительной температурной погрешности ±0,15 %, со штуцером типа М20×1,5, элементом заземления, соединителем типа DIN 43650 А, кодом степени защиты IP65 по ГОСТ 14254, материалом мембраны и полостей, контактирующих с измеряемой средой — титановый сплав — обозначаются:

СДВ-Ех-И-2,50-4-20мА-D3423-0605-4-К00 АГБР.406239.001ТУ

Т а б л и ц а А.15 — Варианты перенастройки трёхпредельных преобразователей

Первый ВПИ, МПа	0,025	0,06	0,16	0,25	1,0	2,5	6,0	25,0	60,0	100,0
Второй ВПИ, МПа	0,016	0,04	0,1	0,16	0,6	1,6	4,0	16,0	40,0	60,0
Третий ВПИ, МПа	0,01	0,025	0,06	0,1	0,4	1,0	2,5	10,0	25,0	40,0

Приложение Б
(обязательное)
Габаритные чертежи преобразователей



Исполнения с кодом электрического соединителя по таблице А.10	Исполнение преобразователей	L , мм, не более
1X, 60	Преобразователи избыточного давления, давления-разрежения исполнения с кодом присоединительного размера 1, 2, 6–8, С–F, К, L и кодом конструктивного исполнения K00	105
	Преобразователи избыточного, абсолютного давления с кодом присоединительного размера 1, 2, 6–8, С–F, К, L и кодом конструктивного исполнения K04	120
91, 92	Преобразователи избыточного давления, давления-разрежения исполнения с кодом присоединительного размера 1, 2, 6–8, С–F, К, L и кодом конструктивного исполнения K00	112
	Преобразователи избыточного, абсолютного давления с кодом присоединительного размера 1, 2, 6–8, С–F, К, L и кодом конструктивного исполнения K04	127

П р и м е ч а н и е — Винт заземления присутствует только в исполнении СДВ-Ех.

Рисунок Б.1 — Габаритный чертёж преобразователей избыточного давления, давления-разрежения (с кодом присоединительного размера 1, 2, 6–8, С–F, К, L по таблице А.8 и кодом конструктивного исполнения K00 по таблице А.14), избыточного, абсолютного давления (с кодом присоединительного размера 1, 2, 6–8, С–F, К, L по таблице А.8 и кодом конструктивного исполнения K04 по таблице А.14)

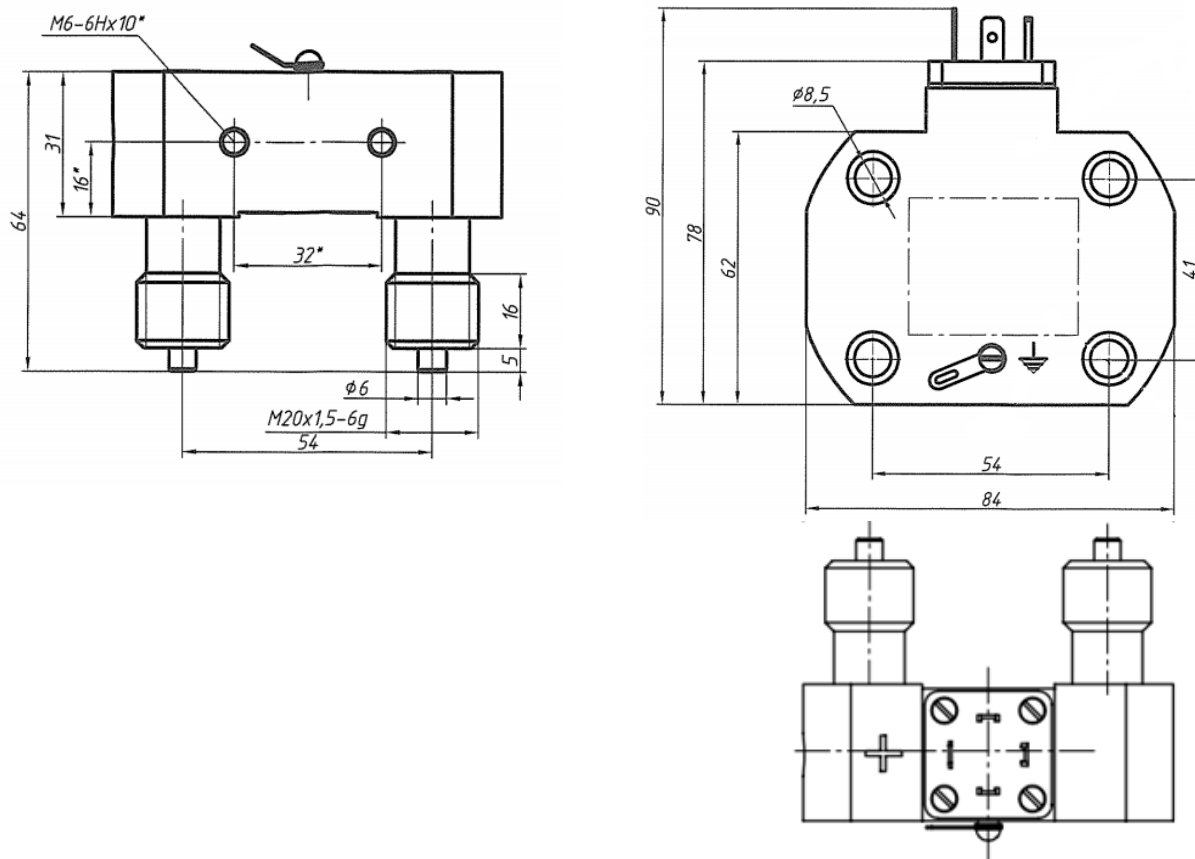
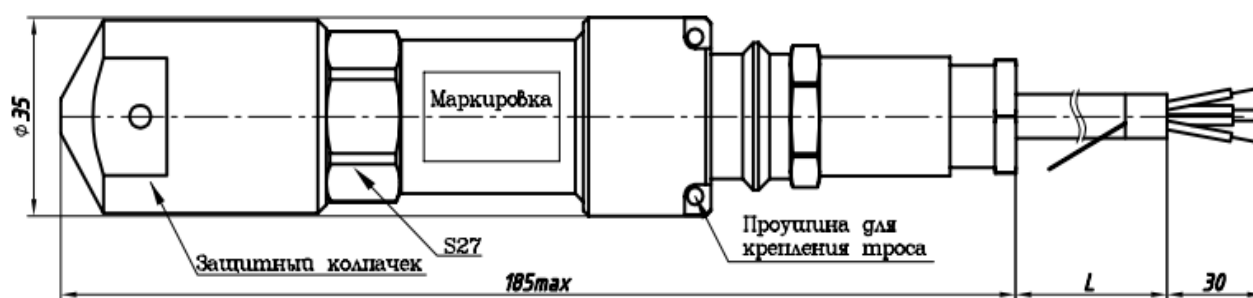


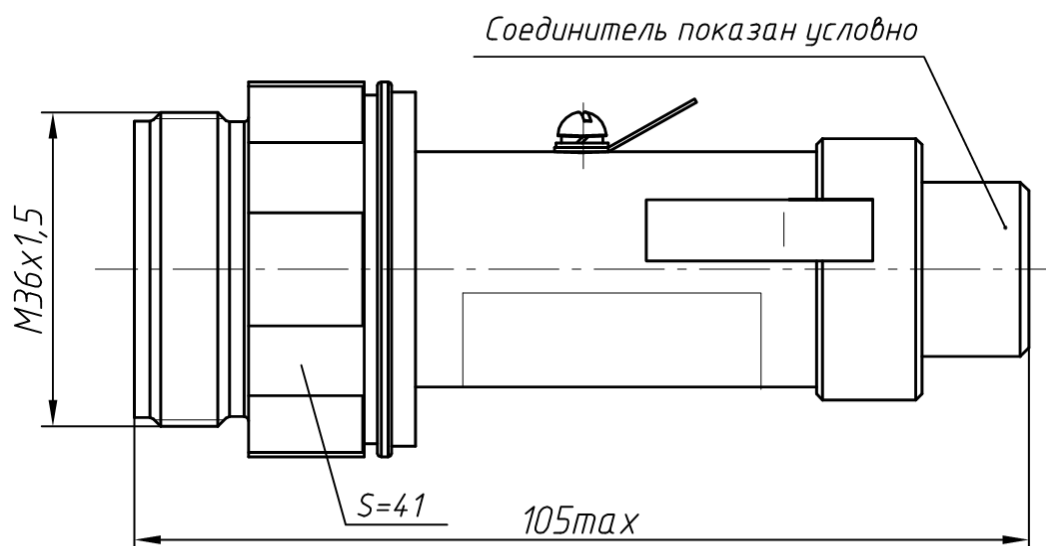
Рисунок Б.2 — Габаритный чертёж преобразователей разности давлений с кодом присоединительного размера Н (по таблице А.8) и кодом конструктивного исполнения К24 (по таблице А.14)



Примечания

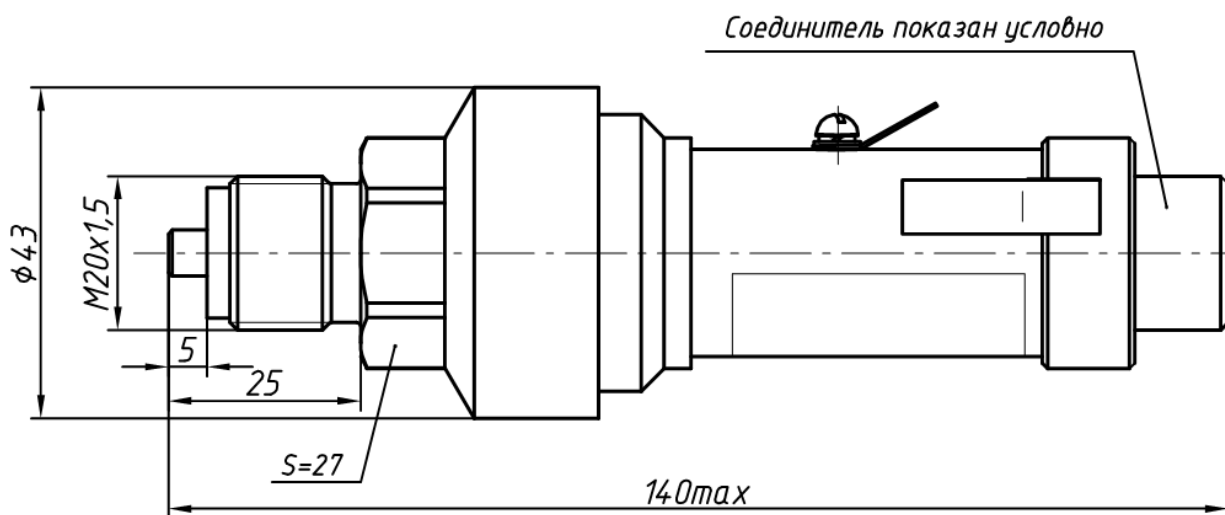
- 1 Для промывки приемного отверстия снять защитный колпачок.
- 2 Рекомендуется использовать трос для закрепления в рабочем положении, а также подъема и опускания.
- 3 При необходимости использования троса для поднятия и опускания преобразователя, закрепить трос за проушину.
- 4 Длина присоединительного кабеля L в зависимости от исполнения.

Рисунок Б.3 — Габаритный чертёж преобразователей гидростатического давления с кодом присоединительного размера 2 (по таблице А.8) и кодом конструктивного исполнения К00 (по таблице А.14)



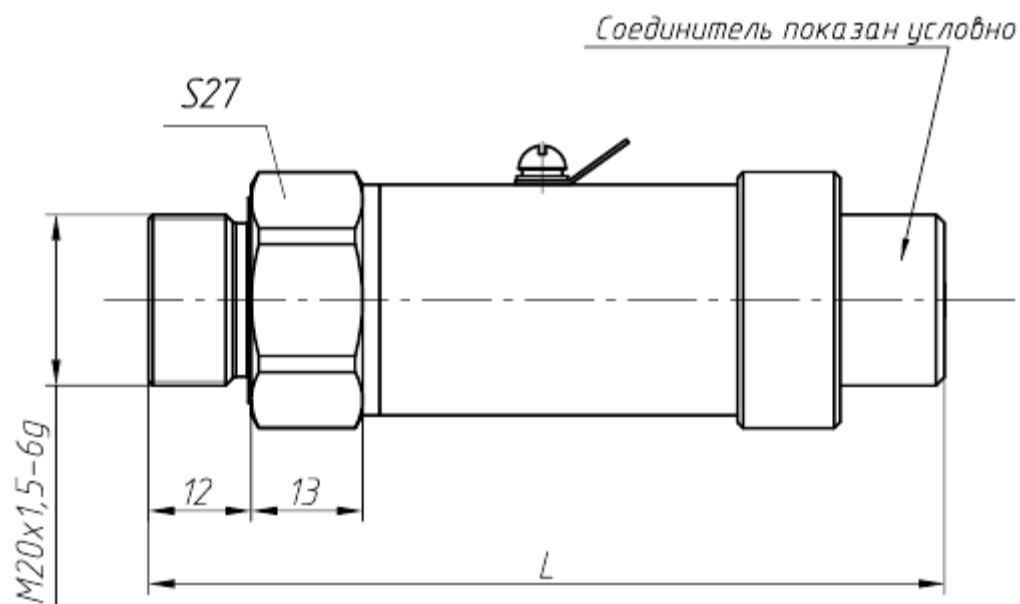
Примечание — Винт заземления присутствует только в исполнении СДВ-Ех.

Рисунок Б.4 — Габаритный чертёж преобразователей избыточного давления с кодом присоединительного размера А (по таблице А.8) и кодом конструктивного исполнения К03 (по таблице А.14)



Примечание — Винт заземления присутствует только в исполнении СДВ-Ех.

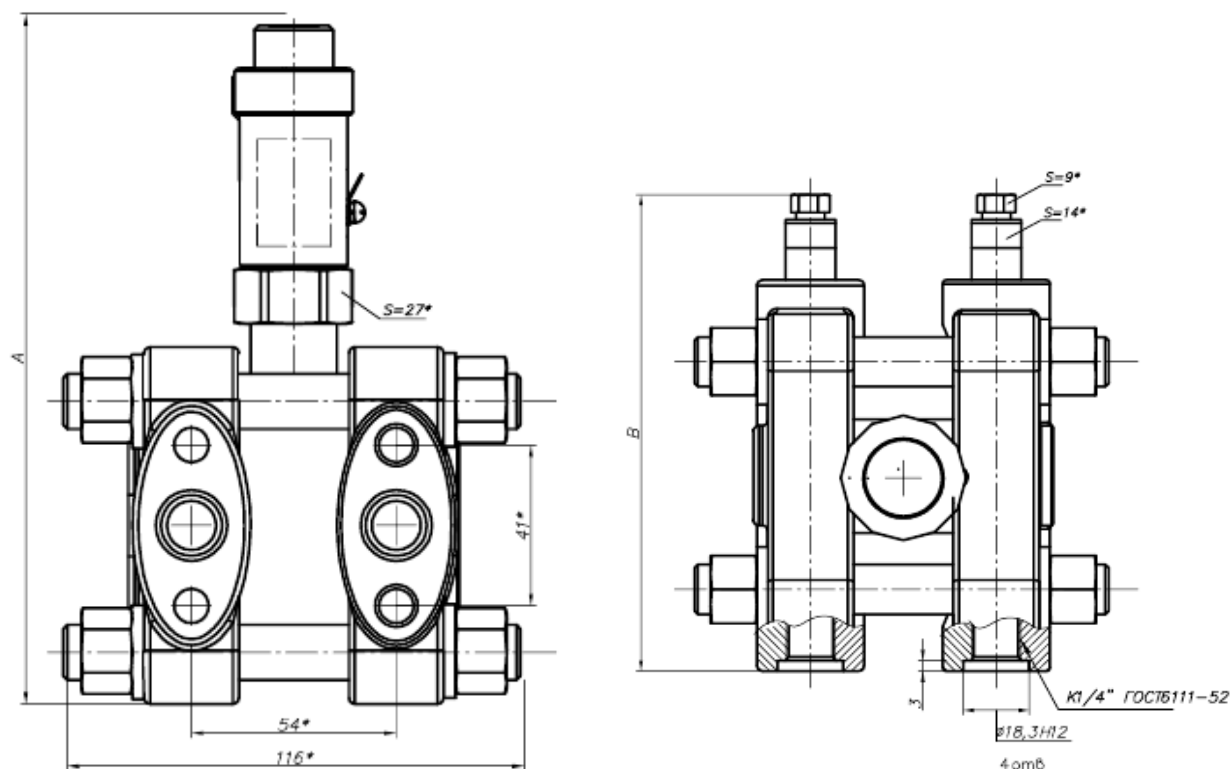
Рисунок Б.5 — Габаритный чертёж преобразователей избыточного давления с кодом присоединительного размера 9 (по таблице А.8) и кодом конструктивного исполнения К03 (по таблице А.14)



Исполнения с кодом электрического соединителя по табл. А.10	L, мм, не более
1X, 60	95
91, 92	102

П р и м е ч а н и е — Винт заземления присутствует только в исполнении СДВ-Ех.

Рисунок Б.6 — Габаритный чертёж преобразователей избыточного давления, разрежения, давления-разрежения с кодом присоединительного размера 2 (по таблице А.8) и кодом конструктивного исполнения К14 (по таблице А.14)

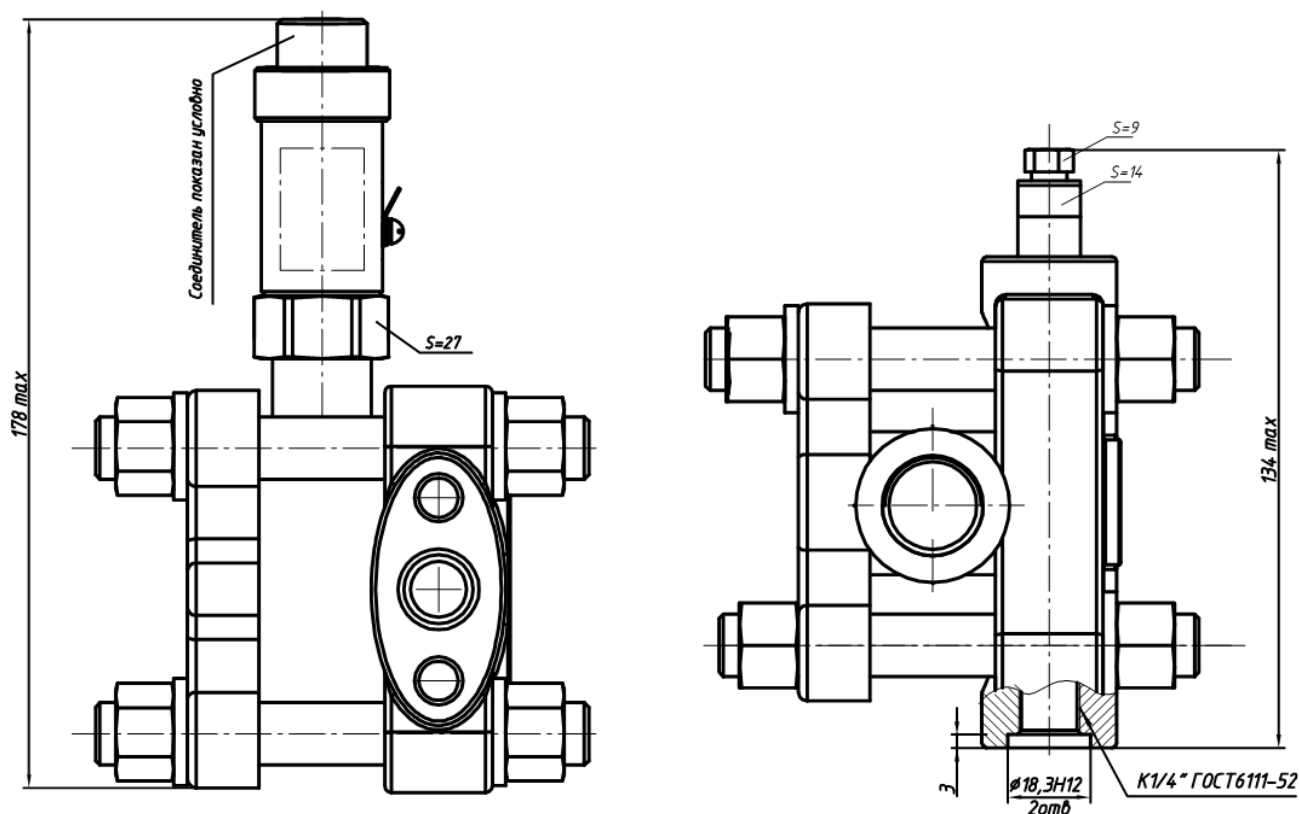


Максимальный ВПИ, кПа	А, мм, не более	В, мм, не более	Код конструктивного исполнения
> 1,6	178	134	К21
1,6	232	190	К31

П р и м е ч а н и я

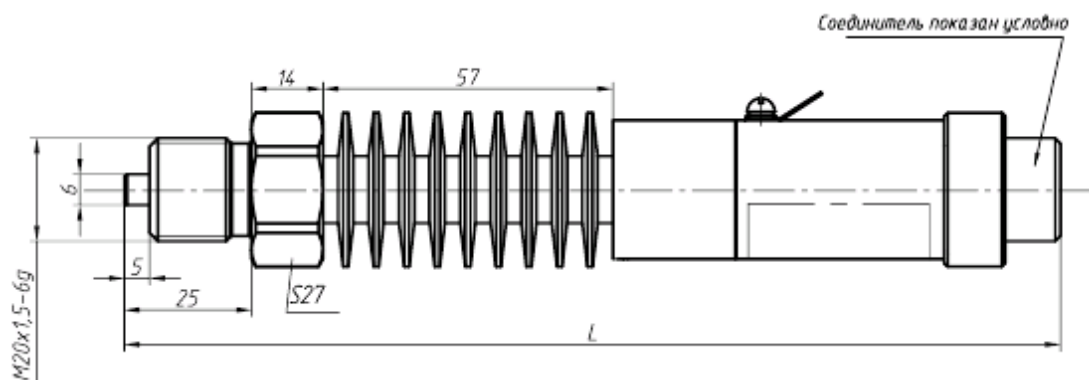
- 1 Размеры для справок.
- 2 Электрический соединитель показан условно.
- 3 Масса преобразователя не более 4,2 кг (исполнение К21) и 9,8 кг (исполнение К31).
- 4 Винт заземления присутствует только в исполнении СДВ-Ех.

Рисунок Б.7 — Габаритный чертеж преобразователей разности давлений с кодом присоединительного размера В по таблице А.8 и кодами конструктивного исполнения К21 и К31 по таблице А.14



Примечание — Винт заземления присутствует только в исполнении СДВ-Ех.

Рисунок Б.8 — Габаритный чертёж преобразователей абсолютного, избыточного давления, разрежения, давления-разрежения с кодом присоединительного размера В (по таблице А.8) и кодом конструктивного исполнения К21 (по таблице А.14)



Код электрического соединителя по таблице А.10	L , мм, не более
1X, 60	185
91, 92	192

Рисунок Б.9 — Габаритный чертёж преобразователей избыточного давления, разрежения, давления-разрежения исполнения ВТ2 с кодом присоединительного размера 2 (по таблице А.8) и кодом конструктивного исполнения К20 (по таблице А.14)

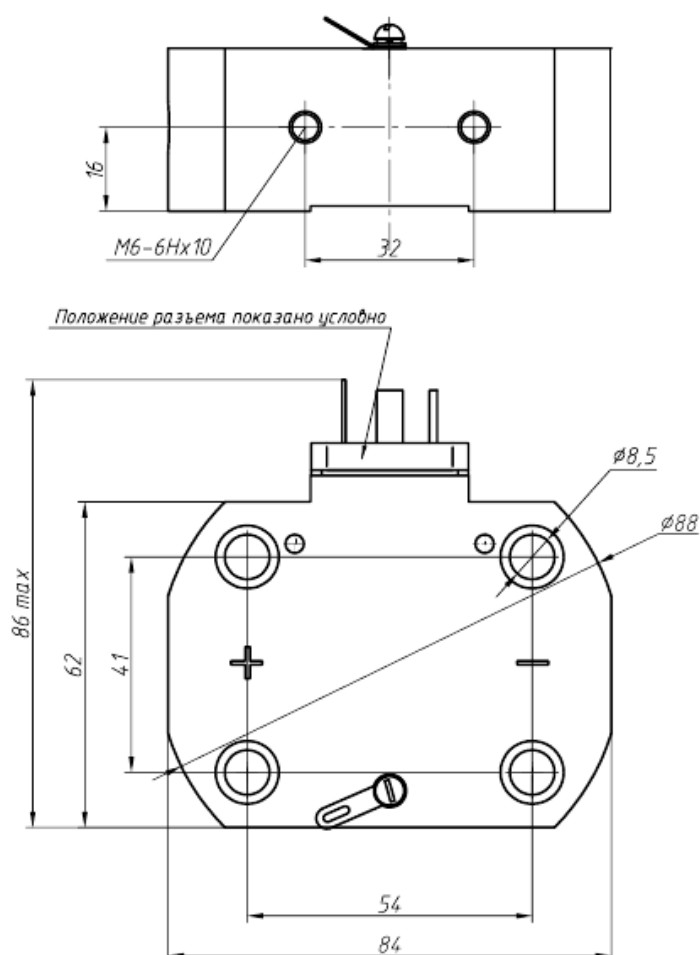
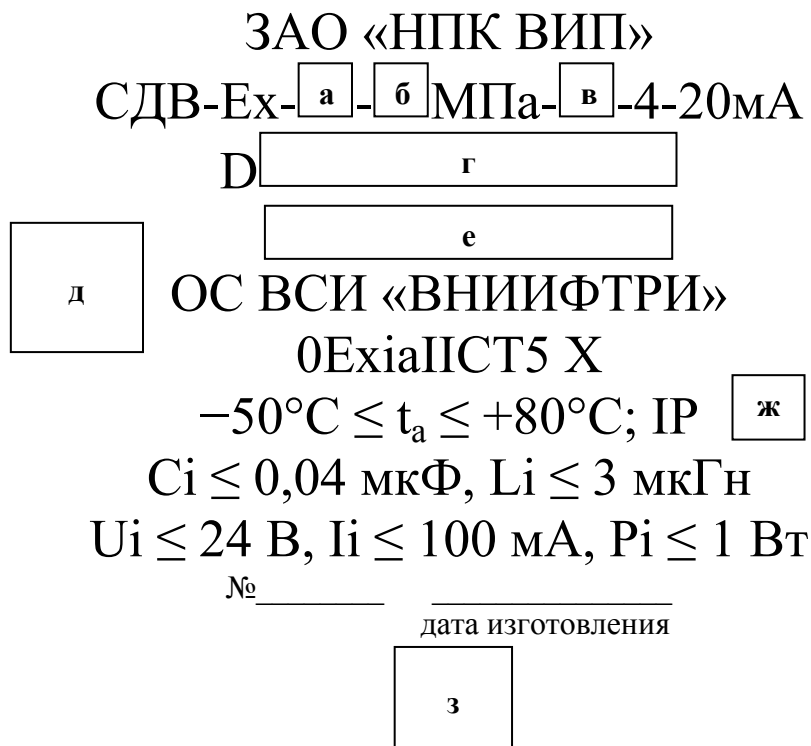
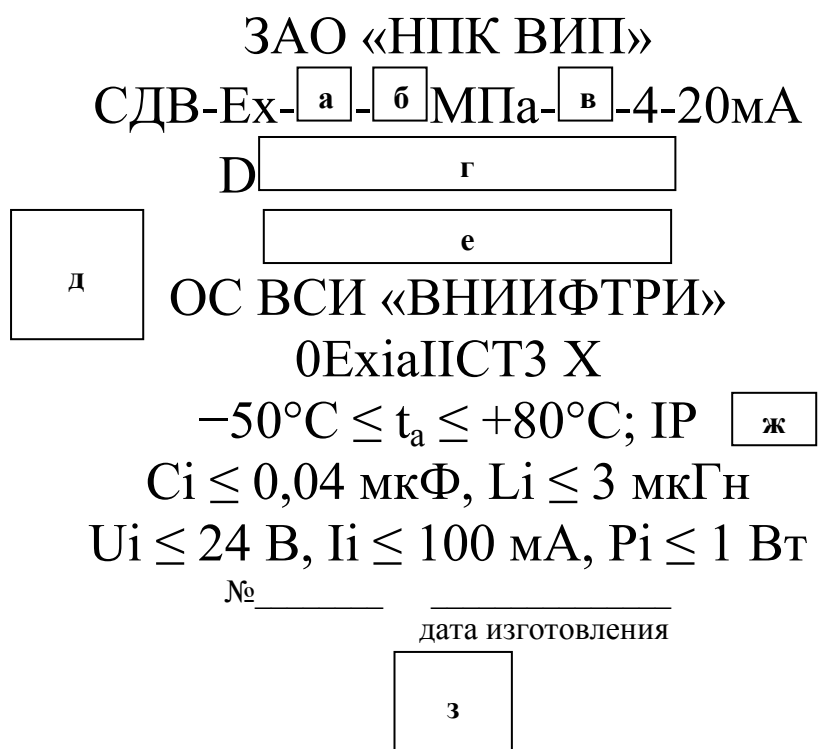


Рисунок Б.10 — Габаритный чертёж преобразователей разности давлений с кодом присоединительного размера G (по таблице А.8) и кодом конструктивного исполнения К24 (по таблице А.14)



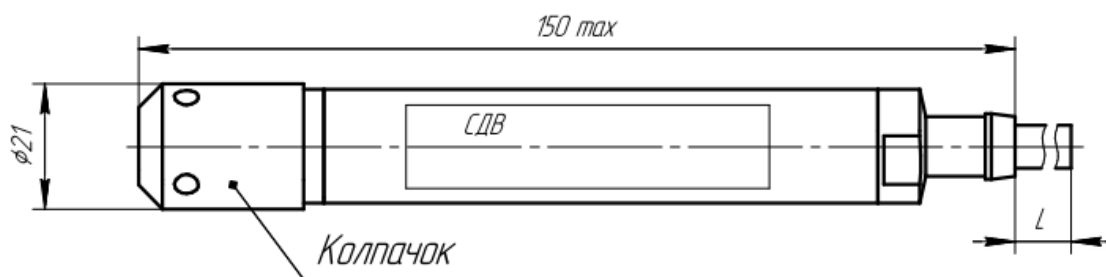
- а. Вид измеряемого давления;
- б. Верхний предел(ы) измерения давления;
- в. Признак многопредельности;
- г. Обозначение модели преобразователя по АГБР.406.239.001ТУ;
- д. Единый знак обращения ТР ТС;
- е. Обозначение сертификата;
- ж. Код степени защиты от внешних воздействий в соответствии с исполнением преобразователя;
- з. Специальный знак взрывобезопасности.

Рисунок Б.11 — Маркировка на корпусе преобразователей СДВ-Ех с маркировкой взрывозащиты «0ЕхiaIICT5X»



- а. Вид измеряемого давления;
- б. Верхний предел(ы) измерения давления;
- в. Признак многопредельности;
- г. Обозначение модели преобразователя по АГБР.406.239.001ТУ;
- д. Единый знак обращения ТР ТС;
- е. Обозначение сертификата.
- ж. Код степени защиты от внешних воздействий в соответствии с исполнением преобразователя;
- з. Специальный знак взрывобезопасности.

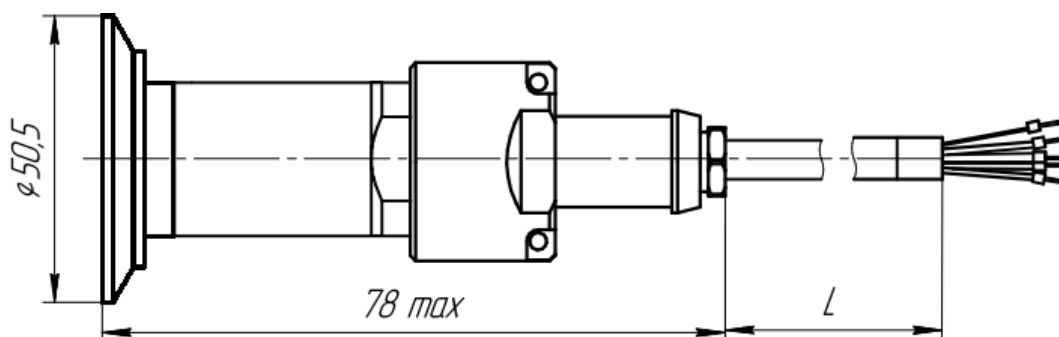
Рисунок Б.12 — Маркировка на корпусе преобразователей СДВ-ВТ2-Ех с маркировкой взрывозащиты «0ЕхiaIICT3 X»



Примечание

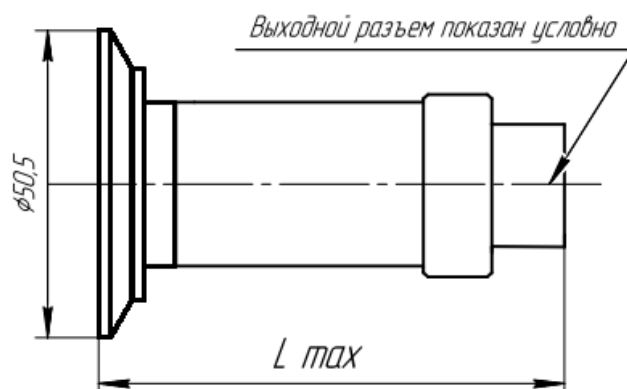
- 1 Для промывки приемной мембраны снять защитный колпачок.
- 2 Длина присоединительного кабеля L в зависит от заказа.

Рисунок Б.13 — Габаритный чертёж преобразователей гидростатического давления с кодом D20 по таблице А.1 , кодом присоединительного размера 5 по таблице А.8 и кодом конструктивного исполнения К04 по таблице А.14.



Примечание - Длина присоединительного кабеля L в зависимости от заказа.

Рисунок Б.14 — Габаритный чертёж преобразователей гидростатического давления с открытой приемной мембраной, кодом присоединительного размера D50 по таблице А.1 и кодом конструктивного исполнения К05 по таблице А.14.



Код электрического соединителя по таблице А.10	L, мм, не более
1X, 60	80
91	86

Рисунок Б.15 — Габаритный чертёж преобразователей с открытой мембраной избыточного давления с кодом присоединительного размера D50 по таблице А.1, кодом электрического соединителя 1X, 60, 91 по таблице А.10 и кодом конструктивного исполнения К05 по таблице А.14.

Приложение В
(обязательное)
Схемы подключения преобразователей



Рисунок В.1 — Схема подключения преобразователей общепромышленного исполнения с кодами 10, 13, 60 по таблице А.10

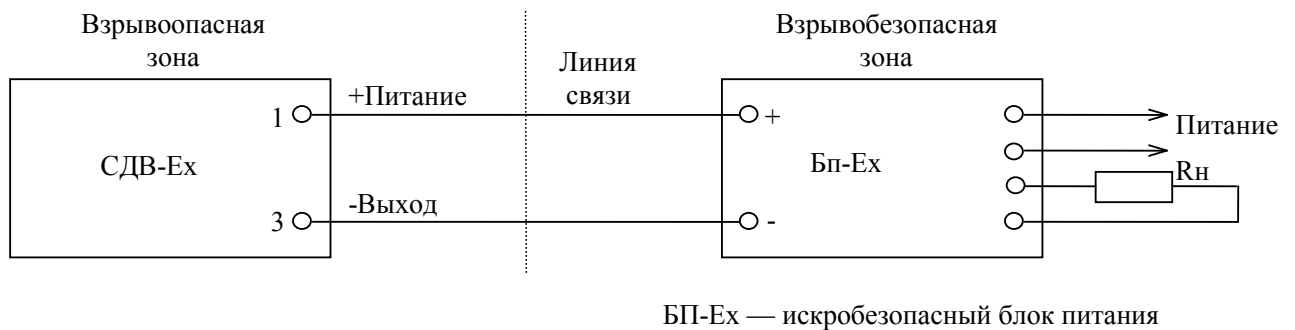


Рисунок В.2 — Схема включения преобразователей СДВ-Ех-4-20мА

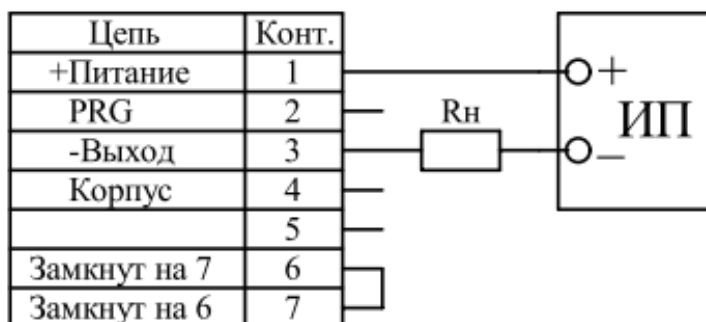


Рисунок В.3 — Соответствие цепей выводам разъёма преобразователей с кодами исполнений 14 и 15 по таблице А.10



Соответствие назначения выводов разъёма цветовой маркировке проводов экранированного кабеля преобразователей гидростатического давления (исполнение 93 по таблице А.10)



Соответствие назначения выводов разъёма цветовой маркировке проводов кабеля (исполнения 91, 92 по таблице А.10)

П р и м е ч а н и я

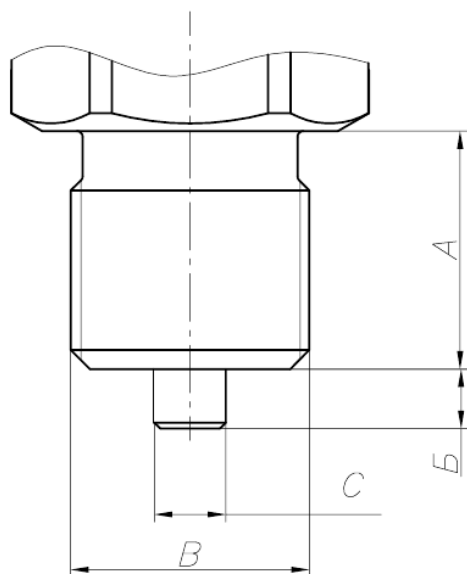
- 1 Категорически запрещается соединять цепь PRG вывод 2 (используется только для настройки при подключении коммуникатора).
- 2 Допускается заземлять экран присоединительного кабеля.

Рисунок В.4 — Назначение выводов кабелей преобразователей гидростатического давления и преобразователей с кабельными выходами

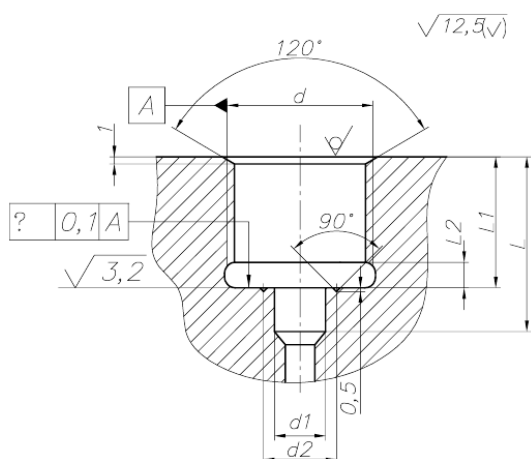
Приложение Г

(обязательное)

Габаритные размеры штуцеров для подключения к магистрали давления и монтажных гнёзд



В	А	Б	С	Код присоединительной части
M20×1,5	20	5	6	2,3,9,Ф,Н
M12×1,5	12	3	5	6
G½"	21	5	6	7
M12×1	12	3	5	С
M12×1,25	12	3	5	Д
M22×1,5	18	3	10	Е
G¼"	12	3	5	К
M10×1,0	10	2	3	Л



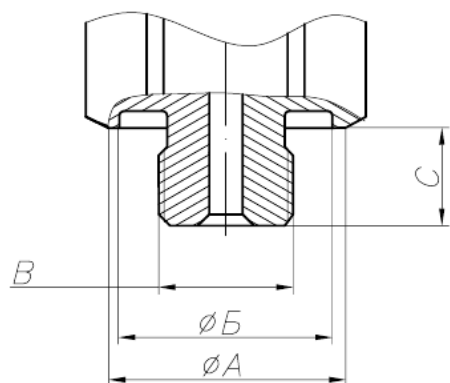
d	d1	d2	L	L1	L2	Код присоединительной части
M20×1,5	7	12	24	18	3,5	2,3,9,Ф,Н
M12×1,5	6	7,5	14	10	3,5	6
G½"	7	12	24	18	3,5	7
M12×1	6	7,5	14	10	3,5	С
M12×1,25	6	7,5	14	10	3,5	Д
M22×1,5	11	16	20	16	3,5	Е
G¼"	6	7,5	14	10	3,5	К
M10×1,0	3,5	6,0	13	8	2,5	Л

Примечания

1 Размеры в миллиметрах.

2 Усилие затягивания при установке на магистраль давления не должно превышать 60 Н·м для присоединительных размеров M20×1,5, M22×1,5 и G½" и 22 Н·м — для остальных.

Рисунок Г.1 — Габаритные размеры штуцеров и рекомендуемые монтажные гнёзда для установки преобразователей с кодами присоединительной части 2, 3, 6, 7, 9, С–Ф, Н, К, Л по таблице А.8



В	А	Б	С	Код присоединительной части
M12×1,0	27	19	8,7	1

П р и м е ч а н и я

1 Размеры в миллиметрах.

2 Усилие затягивания при установке на магистраль давления не должно превышать 22 Н·м.

Рисунок Г.2 — Габаритные размеры штуцера преобразователей с кодом присоединительной части 1 по таблице А.8

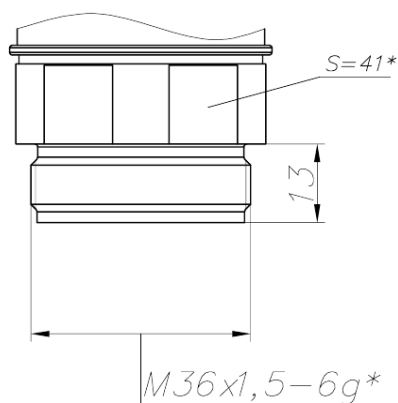


Рисунок Г.3 — Габаритные размеры штуцера преобразователей с кодом присоединительной части А по таблице А.8

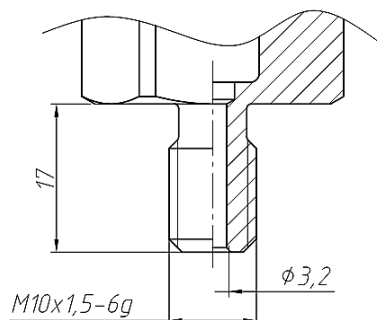
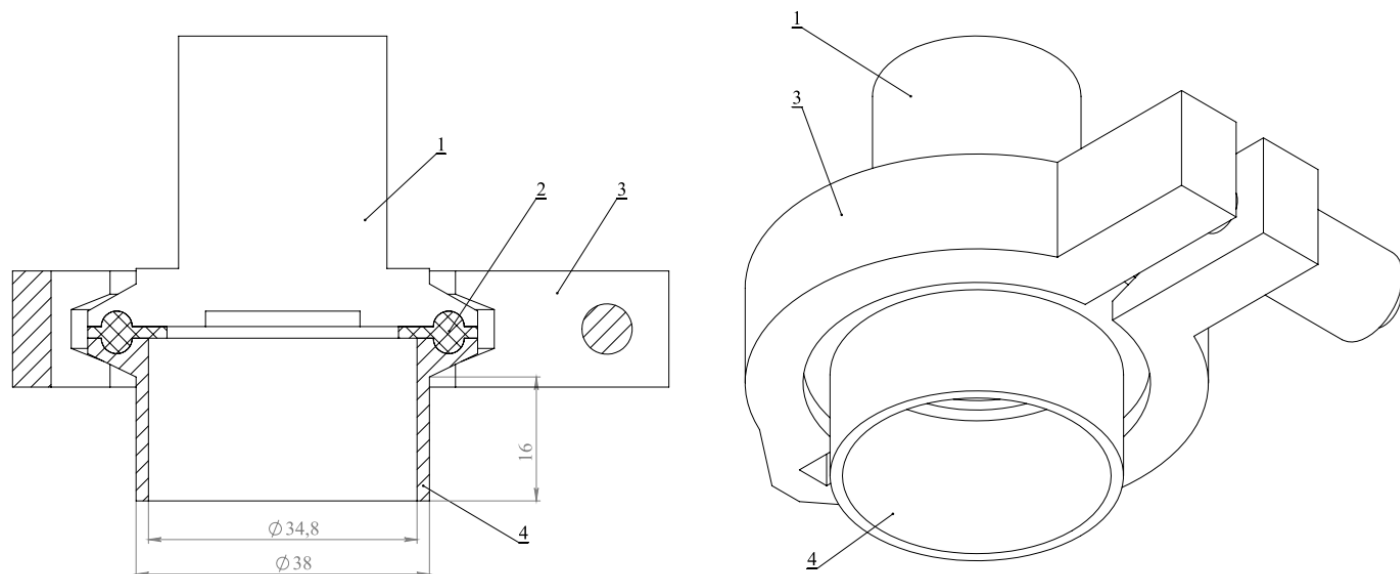


Рисунок Г.4 — Габаритные размеры штуцера преобразователей с кодом присоединительной части 8 по таблице А.8



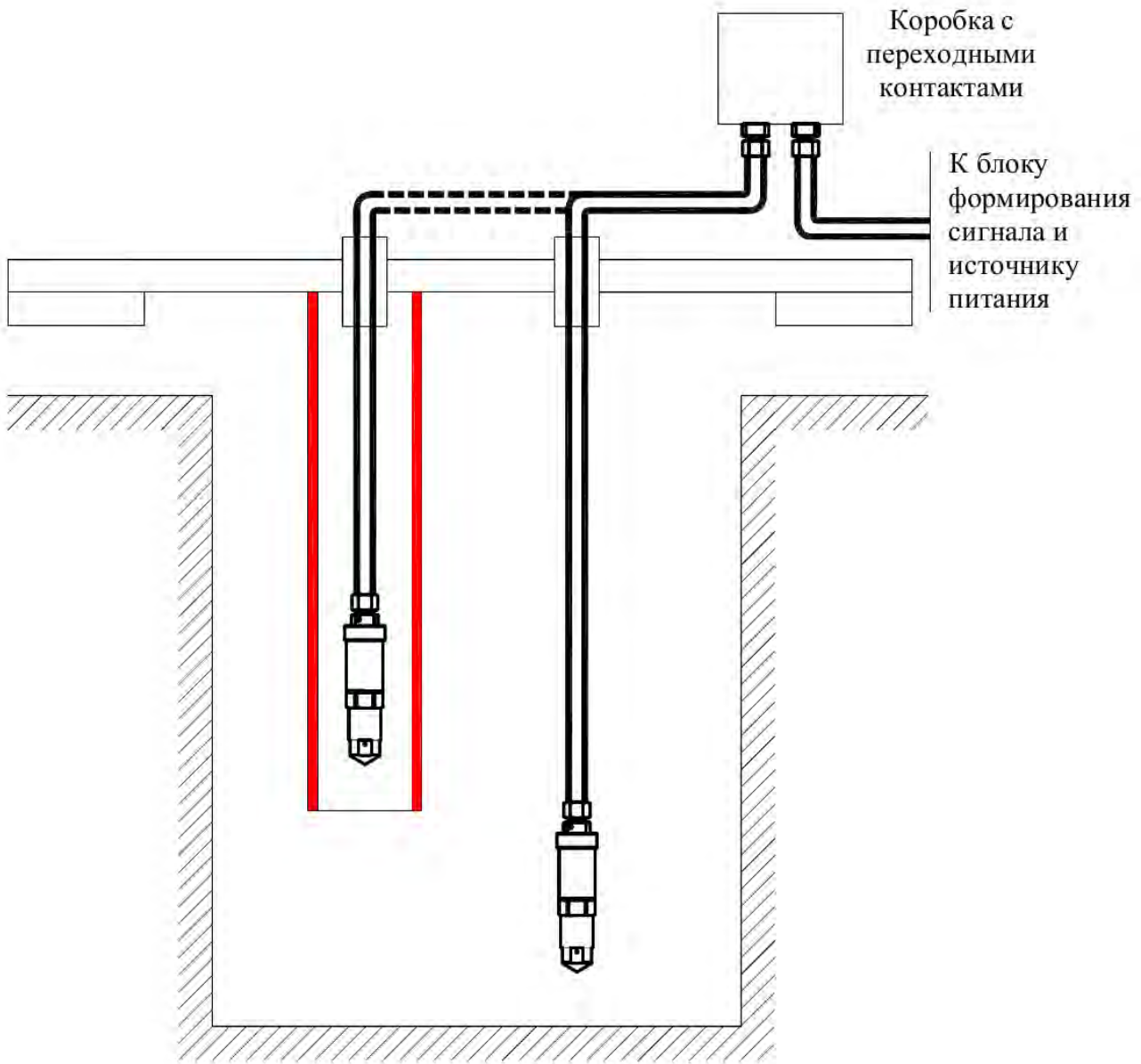
Где:

- 1 – Корпус преобразователя давления;
- 2 – Уплотнительная прокладка;
- 3 – Хомут;
- 4 – Переходной патрубок для установки на объект.




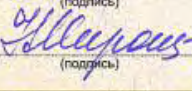
Рисунок Г.5 — Подключение преобразователя с кодом присоединительного размера D50 по таблице А.1 через соединитель «Tri-Clamp2» с прокладкой к объекту.

Приложение Д
(рекомендуемое)

Установка преобразователей гидростатического давления в колодце или ёмкости



Приложение Е
(обязательное)
Сертификат соответствия

ТАМОЖЕННЫЙ СОЮЗ	
СЕРТИФИКАТ СООТВЕТСТВИЯ	
	№ ТС <u>TC RU C-RU.ГБ06.В.00237</u>
	Серия RU № 0061277
ОРГАН ПО СЕРТИФИКАЦИИ взрывозащищенных средств измерений, контроля и элементов автоматики ФГУП «ВНИИФТРИ» (ОС ВСИ «ВНИИФТРИ») Адрес: Российская Федерация, 141570, Московская область, Солнечногорский район, городское поселение Менделеево; телефон/факс +7 (495)526-63-03; e-mail: ilvsi@vniiftri.ru Аттестат аккредитации № РОСС RU.0001.11ГБ06 от 25 апреля 2013 выдан Росаккредитацией	
ЗАЯВИТЕЛЬ ЗАО «Научно-производственный комплекс «ВИП» Адрес: Россия, 620142, г. Екатеринбург, ул. Щорса, д. 7 ОГРН - 1026605387786; телефон: (343) 380-51-56, 380-5157; факс: (343) 380-5156; e-mail: info@zaovip.ru	
ИЗГОТОВИТЕЛЬ ЗАО «Научно-производственный комплекс «ВИП» Адрес: 620102, г. Екатеринбург, ул. Начдива Васильева, д. 1/3	
ПРОДУКЦИЯ Преобразователи давления измерительные СДВ Технические условия АГБР.406239.001 ТУ серийный выпуск	
КОД ТН ВЭД ТС	9026 20 200 0
СООТВЕТСТВУЕТ ТРЕБОВАНИЯМ Технического регламента Таможенного союза ТР ТС 012/2011 «О безопасности оборудования для работы во взрывоопасных средах»	
СЕРТИФИКАТ ВЫДАН НА ОСНОВАНИИ 1. Протокол испытаний № 14.1680 от 04.04.2014 ИЛ ВСИ «ВНИИФТРИ» (№ РОСС RU.0001.21ИП09 до 27 апреля 2015) 2. Акт о результатах анализа состояния производства от 18.02.2014	
ДОПОЛНИТЕЛЬНАЯ ИНФОРМАЦИЯ Условия и сроки хранения, срок службы - в соответствии с АГБР.406239.001 ТУ Сертификат действителен с Ех-приложением на четырех листах Схема сертификации Сс	
СРОК ДЕЙСТВИЯ	08.04.2014 ПО 07.04.2019 ВКЛЮЧИТЕЛЬНО
 Подписан: _____ Исполнитель (уполномоченное лицо) органа по сертификации	 Г.Е. Елихина (инициалы, фамилия)
Эксперт (эксперт-аудитор) (эксперты (эксперты-аудиторы))	 Н.Ю. Мирошникова (инициалы, фамилия)
<small>Бланк изготовлен ЗАО «ОПЦИОН» www.opcion.ru / лицензия № 05-04-05003 МЧС РФ / тел. (495) 726-4742, Москва, 2013</small>	